

2010年10月吉日

お客様各位

フジコン株式会社
本社営業部
営業部長 濱 充男



生産中止のご案内

拝啓 貴社益々ご清栄のこととお慶び申し上げます。

平素は格別のご高配を賜り、厚く御礼申し上げます。

掲題の件に関しまして、長年に渡り製造・販売して参りました製品 F6102 シリーズをこの度生産中止に致したくご案内申し上げます。製品開発から量産以来、基板金型老朽化が進み、現状の金型では今後の安定供給が見込めないことから、当製品の生産中止の決定に至りました。

代替品と致しまして新製品 F6103 をご用意させていただきますので、ご検討の上ご変更頂けますよう宜しくお願い申し上げます。 敬具

記

生産中止内容

■対象製品

品名：チェッカーミナル F6102 シリーズ

型名：F6102-(黒/赤/青/白)

■中止理由

金型老朽化のため

■中止時期

2011年3月31日受注をもって終了。

■代替品

型名：F6103-(黒/赤/青/白)

■備考

①相違点：F6102 は基板実装導電部 1.7φ の丸ピン

F6103 は 0.8mm×1.5mm 板材使用(対角寸法 1.7mm)

詳細は図面をご参照願います。

②最終オーダーについて、早期手配と数量の取り纏めのご協力をお願いします。

以上

* 尚、ご不明な点等ございましたら本社営業部迄お問い合わせ下さい。

【お問合せ先】本社営業部 TEL. 03-3755-5711

FAX. 03-3755-5885

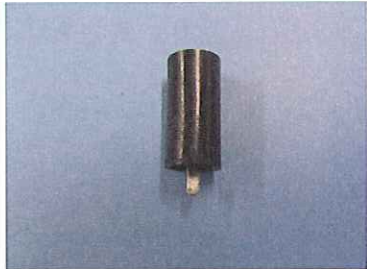

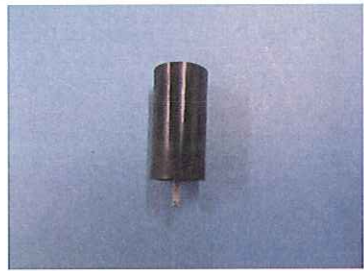


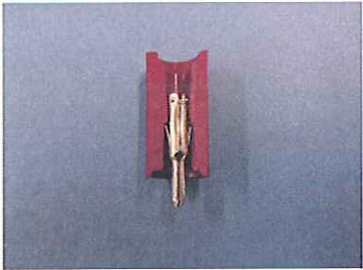
E-mail: info@fujicon-tb.co.jp

F6103, F6102 チェックターミナル 比較データ

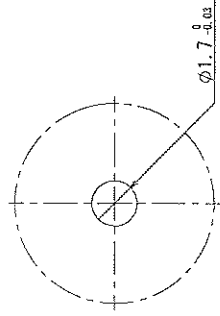
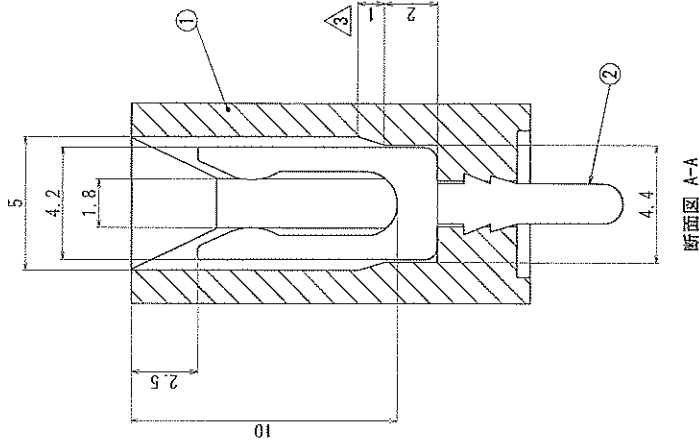
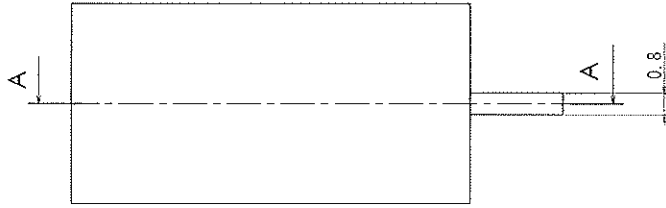
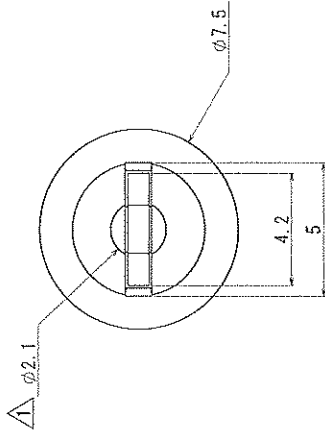
1. 試験データ

| | F6103 (新) | F6102 |
|-----------------------|--------------------------|--------------------------|
| 絶縁抵抗 1000MΩ 以上 | 1×10^5 [MΩ] | 1×10^5 [MΩ] |
| 耐電圧 2000V 1分間 | 異常なし | 異常なし |
| 接触抵抗 10mΩ 以下 初回 | 1.99、1.90、2.20 [mΩ] | 3.4、3.4、3.5 [mΩ] |
| | 50回目 3.42、2.69、2.72 [mΩ] | 4.7、4.8、4.7 [mΩ] |
| 耐熱性 120°C、2時間 | 異常なし | 異常なし |
| 耐寒性 -40°C、2時間 | 異常なし | 異常なし |
| 耐湿性 40°C、90~95%RH、48H | 異常なし | 異常なし |
| ハンダ付性 ゼロロス時間 | 0.71 [sec] | 0.34 [sec] |
| プリント基板穴径 | $\phi 1.7+0, -0.03$ [mm] | $\phi 1.7+0, -0.03$ [mm] |

2. 外形、断面構造

| | F6103 (新) | F6102 |
|----|---|--|
| 正面 |  |  |
| 側面 |  |  |
| 断面 |  |  |

| 記号 | 日付 | 内容 | 作成 | 承認 |
|----|----------|--|----|----|
| ① | 10.04.27 | 寸法変更 $\phi 3 \rightarrow \phi 2.1$ | 岡田 | 神山 |
| ② | 10.07.14 | 寸法変更 1.2→1.5 注文方法・塗板の色指定 | 岡田 | 神山 |
| ③ | 10.07.27 | 形状変更 | 岡田 | 神山 |
| ④ | 10.10.19 | 接触抵抗変更 15m Ω 以下→10m Ω 以下 | 岡田 | 神山 |



プリント基板穴あけ加工例

※挿入適合ピン 2.0⁰_{-0.05}
 接触抵抗 $\triangle 10m\Omega$ 以下
 導電板引抜強度 3Kg以上

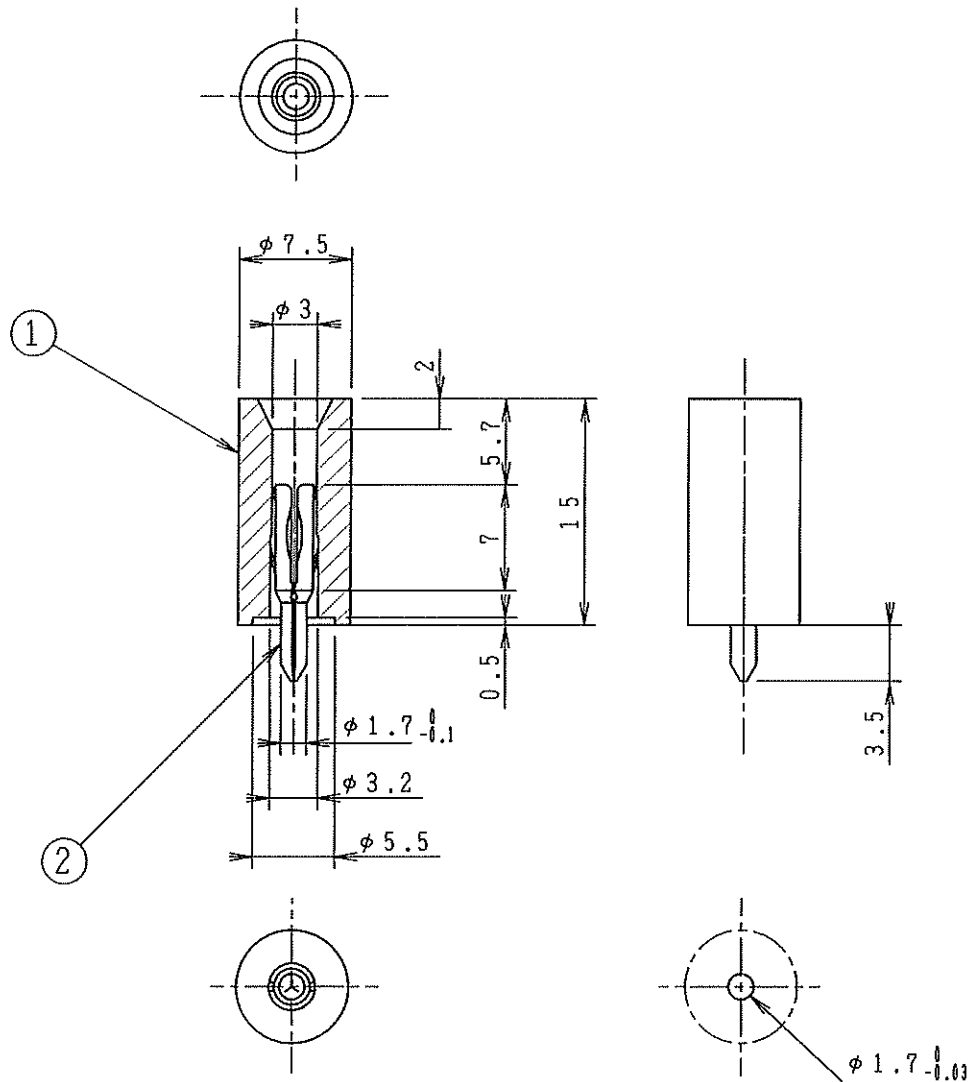
断面図 A-A

\triangle 注文方法：型名 - 色指定 (黒/赤/青/白)

※梱包箱の品名ラベルに「RoHS Compliance」と表示すること

| 図番 | 図名 | 単位 | mm | 尺度 | 5/1 | 承認 | 設計 | 10.03.02 |
|----------|-----------------|---------------|--------------------|-------------------------|-----|----|----|----------|
| 108848-4 | F6103 チェックタミーナル | mm | | | | 岡田 | 岡田 | 10.03.02 |
| 図名 | 三角法 | 単位 | mm | 尺度 | 5/1 | 承認 | 岡田 | 10.03.02 |
| 規格 | AC V | AC 500 V | 1000 M Ω 以上 | | | | 神山 | 10.05.25 |
| 指示なき公差 | | | | | | | 神山 | 10.05.25 |
| | | | | | | | | |
| 2 | 導電板 | C5191R | t=0.8 | P3462 | 1 | 数量 | | |
| 1 | 基板 | PBT (UL94V-0) | | \triangle 黒色・赤色・青色・白色 | 1 | 数量 | | |
| 部番 | 部品名 | 材質 | 寸法 | 処理 | 備考 | 数量 | | |

| 部番 | 名称 | 材質 | 寸法 | 処理 | 備考 |
|---------|-----|---------------|-------|----------|---------|
| 1 | 基板 | PBT (UL94V-0) | | | 黒・赤・青・白 |
| △6 △7 2 | 導電板 | △8 りん青銅 | t=0.2 | △9 スズメッキ | |
| 3 | | | | | |
| 4 | | | | | |
| 5 | | | | | |




プリント基板穴あけ加工例

※挿入適合ピン 2.0^{-0.05}
 接触抵抗 10mΩ以下
 導電板引抜強度 5kg以上

△△△ ※ 梱包箱の品名ラベルに「RoHS Compliance」と表示すること。
 △△△

注文方法：型名一色

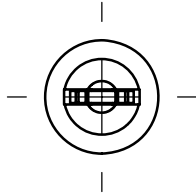
| | | | | | | | | | | | | | | | |
|----|------|----------|---------------------|--------------------|-----------|----------------------|---|-------------------|----|------------------|----------|-----|---------|----|---------|
| 改定 | △9 2 | 09.6.10 | 備考・マメ表示方法訂正 福満 | 指示なき公差 ±0.3 | 定格 | AC | V | 図番 △6 103807-9 | 設計 | | | | | | |
| | △8 | 05.10.18 | 鉛フリー表変更 池田 | | | A | | | 製図 | 池田 | 04.11.25 | | | | |
| | △7 2 | 05.3.1 | マメ表示変更 池田 | | 絶縁抵抗 | DC 500 V | | | 図名 | F6102 チェッカーミナル縦型 | 検図 | 古木 | 09.6.10 | | |
| | △6 3 | 04.11.25 | 図面書換え 池田 鉛フリーに変更 | | 1000 MΩ以上 | | 三角法 | | 単位 | mm | 尺度 | 2/1 | 承認 | 神山 | 09.6.10 |
| | 記号 | 日付 | 内容 | | 耐電圧 | AC 2000 V 1分間異常なし |  フジコン株式会社 | | | | | | | | |



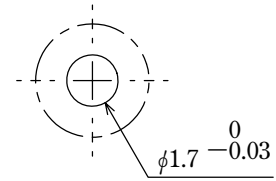
| | |
|----------------------------|-------------------------|
| 型名 Type Number | F6103 |
| 接触抵抗 Contact Resistance | 10mΩ以下 10mΩ and less |

一般公差/General Tolerance ±0.5

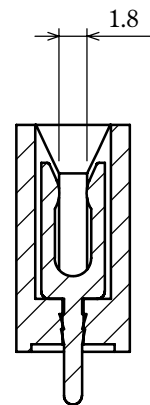
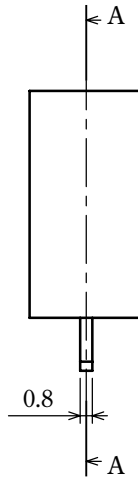
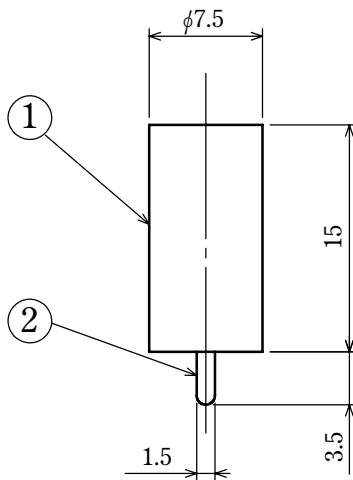
尺度/Scale $\frac{2}{1}$ 単位/Unit mm



基板加工例1(尺度 $\frac{1}{4}$)
Processing the printed board (Scale $\frac{1}{4}$)



プリント基板厚 t=1.4~2.0
Printed board : t=1.4~2.0



断面図 A-A
スケール 2:1

- 注文方法：型名 —— 色指定 (黒/赤/青/白)
- Ordering Form：Type No. Designation of Color (Black・Red・Blue・White)
- 注意：このチェックターミナルの適合テスターピン径はφ2です。
- Note：This check terminal is compatible with a tester pin whose diameter is φ2.

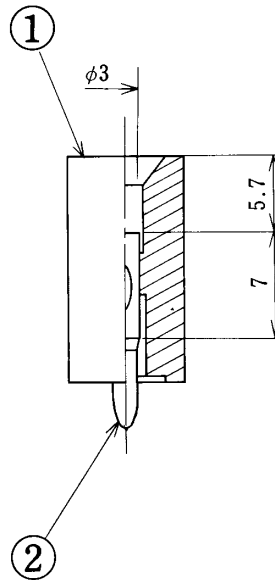
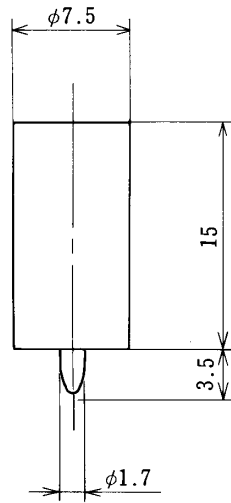
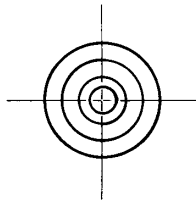
■仕様/Specifications.

| 部番/Part No. | 名称/Part Name | 材質/Material | 規格/Standard | 寸法/Size | 処理/Treatment | 備考/Remark |
|-------------|--------------|----------------------|-------------|---------|------------------|-------------------------------------|
| 1 | 基板 Base | PBT | UL | | | 黒色・赤色・青色・白色 Black・Red・Blue・White |
| 2 | 導電板 Terminal | りん青銅 Phosphor bronze | C5191R | 板厚 t0.8 | スズメッキ Tin-Plated | |

| | |
|-------------------------------|--------------------------|
| 型名 Type Number | F6102 |
| 接触抵抗 Connection Resistance | 10mΩ 以下 10mΩ and less |

一般公差 / General Tolerance ±0.5

尺度 / Scale 2/1 単位 / Unit mm



- 注文方法：型名 ———— 色指定 (黒／赤／青／白)
- Ordering Form : Type No. Designation of Color (Black · Red · Blue · White)
- 注意：このチェックターミナルの適合テスターピン径はφ2です。
- Note : This check terminal is compatible with a tester pin whose diameter is φ2.

■仕様 / Specifications.

| 部番 / Part No. | 名称 / Part Name | 材質 / Material | 規格 / Standard | 寸法 / Size | 処理 / Treatment | 備考 / Remark |
|---------------|-----------------|-------------------------|---------------|-----------|---------------------|---|
| 1 | 基板 Base | PBT | UL | | | 黒色・赤色・青色・白色 Black · Red · Blue · White |
| 2 | 導電板 Terminal | りん青銅 Phosphor bronze | C5191R | 板厚 t 0.2 | スズメッキ Tin-Plated | |