

中継型端子盤



Relay-type Terminal Block

中継型

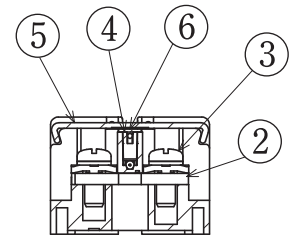
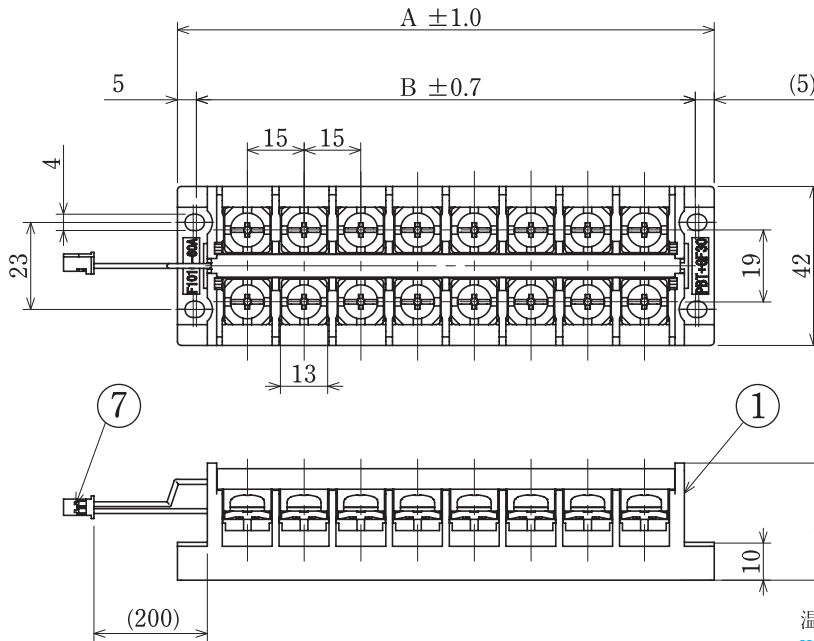


ピッチ/Pitch 15mm

型名 Type Number	F1010-60A
定格 Rating	AC600V 60A
絶縁抵抗 Insulation Resistance	500V 1000MΩ 以上 DC500V 1000MΩ and over
耐電圧 Withstands Voltage	3000V 1分間以上 AC3000V 1 minute and over
適合電線 Compatible Wire	14.0mm ²

一般公差/General Tolerance ±0.5

尺度/Scale 1/2 単位/Unit mm



- 注文方法：型名 — 極数 P.
- Ordering Form : Type No. No. of Poles (P)
- 結線ビス：締付けトルクは2.4 N・mです。
- Connection : Tightening torque is 2.4 N・m.
- 用途：市販（商業用）器具・事務用設備、電子式データ処理設備等及び一般産業用
- Application : Commercial appliances, including business equipment, electronic data processing equipment, etc. and general industrial.
- その他オプション *ショートピース (F2167)
- Other options *Jumper (F2167)

温度ヒューズ付
With Thermal fuse
保管条件

Storage condition

周囲温度：-10℃～+35℃

Ambient temperature : -10~35℃

周囲湿度：相対湿度70%以下(結露不可)

Ambient humidity : relative humidity 70% or less
(No dew condensation)

使用条件

Operating condition

使用周囲温度：-20～+68℃

Ambient Operating temperature -20~+68℃

使用周囲湿度：相対湿度90%以下(結露不可)

Ambient Operating humidity : relative humidity 90% or less
(No dew condensation)

仕様/Specifications.

部番/Part No.	名称/Part Name	材質/Material	規格/Standard	寸法/Size	処理/Treatment	備考/Remark
1	基板 Base	PBT	UL		黒色 Black	CTI≥600
2	導電板 Terminal	黄銅 Brass	C2680R	板厚 t=3.0	スズメッキ Tin-Plated	
3	結線ビス Screw	鉄 Steel	SWCH/SPCC	M5×0.8×12 ℓ	三価クロム処理 Trivalent Chromate Treatment	フリータンシビス Type①
4	ヒューズホルダー Fuse holder	PC	UL		透明 Transparence	
5	カバー Cover	PC	UL	板厚 t=1.5	透明 Transparence	
6	記号板 Marking strip	PBT	UL	板厚 t=0.8	白色 White	
7	温度ヒューズ Thermal fuse	コネクタ : JST PAPER02V-S Connector : JST PAPER02V-S		L=200mm		公称動作温度 102℃ Nominal functioning temperature

極数/Poles	3	4	6	8	10
A	67	82	112	142	172
B	57	72	102	132	162