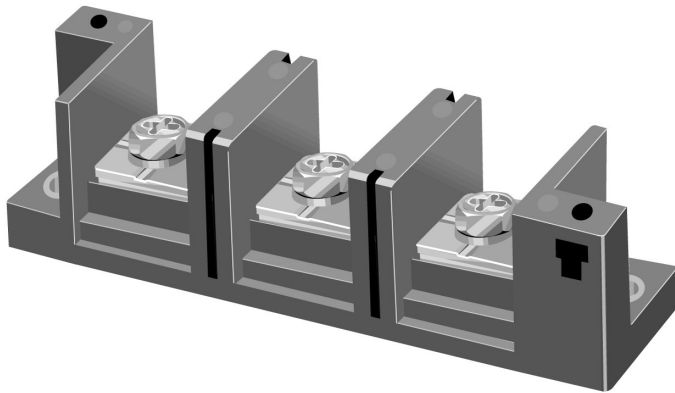




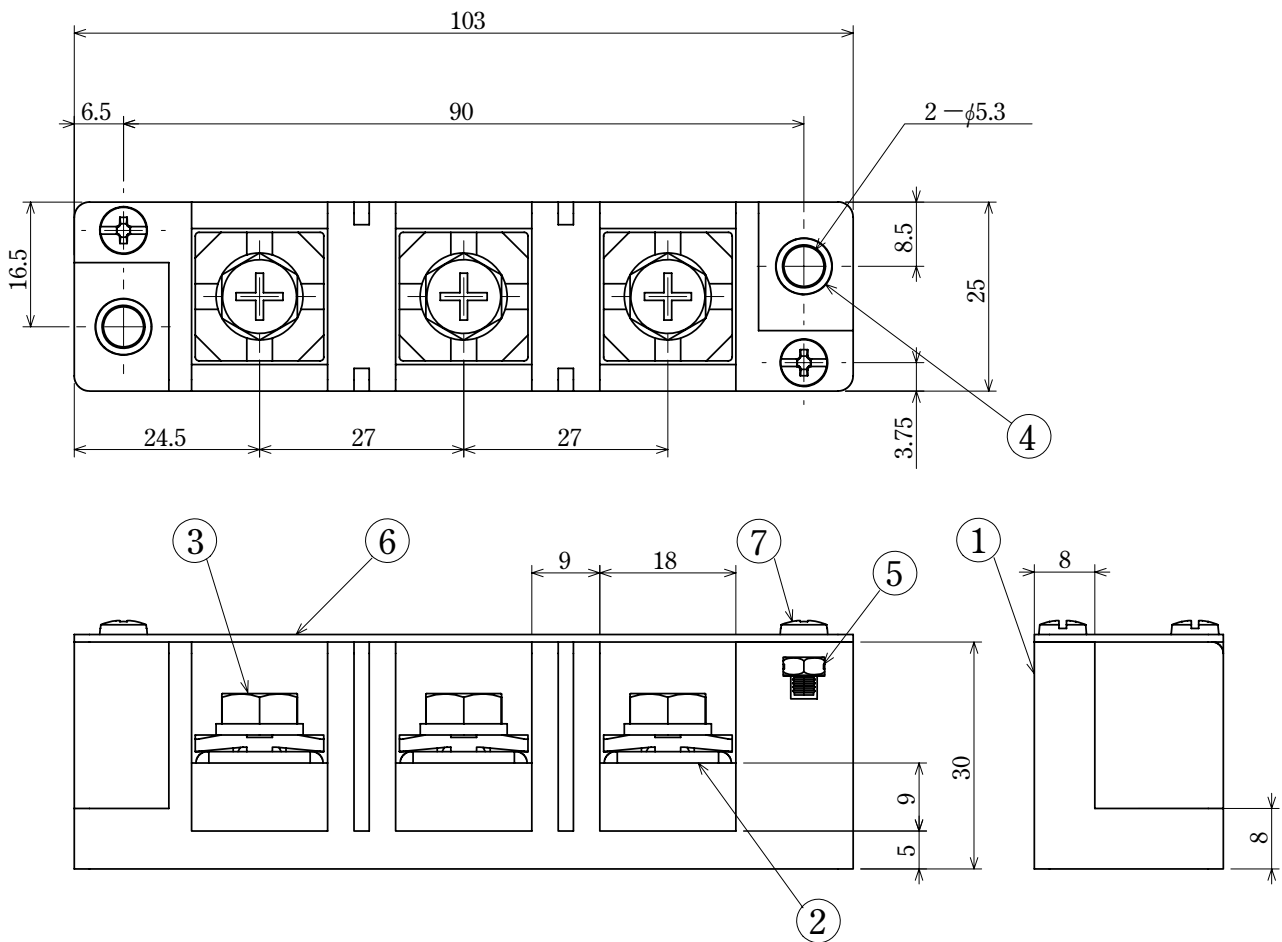
ピッチ/Pitch 27mm



型名 Type Number	F153
定格 Rating	AC660V 60A
絶縁抵抗 Insulation Resistance	500V 1000MΩ以上 DC500V 1000MΩ and over
耐電圧 Withstands Voltage	2500V 1分間以上 AC2500V 1minute and over
適合電線 Compatible Wire	14mm <sup>2</sup>
結線ビス締付トルク Clamping torque for connection screw	3.0N・m
極数 Number of Poles	3P

一般公差/General Tolerance ±0.5

尺度/Scale 1/1 単位/Unit mm



- 注文方法： 型名 — 3 P.
- Ordering Form： Type No. No. of Poles (P)
- カバーはオプションとなっておりますので御希望の際は注文方法の末尾に-CTと御記入下さい。但しカバーは添付納入となります。
- A cover is optional. To obtain one, add "-CT" to the end of the order description shown above. A cover will be delivered attached.

■仕様/Specifications.

部番/Part No.	名称/Part Name	材質/Material	規格/Standard	寸法/Size	処理/Treatment	備考/Remark
1	基板 Base	PPS	UL			黒色 Black
2	導電板 Terminal	黄銅 Brass	C2680R	板厚 t 1.5	ニッケルメッキ Nickel-Plated	
3	結線ビス Screw	鉄 Steel	SWCH-SPCC	M6×1.0×16L	ニッケルメッキ Nickel-Plated	フリータンシビス Type①
4	インサートブッシュ Insert bush	黄銅 Brass	C3604	φ5.3	ニッケルメッキ Nickel-Plated	
5	六角ナット Hexagon nut	黄銅 Brass	C2680R	M3×0.5	三価クロムメッキ Trivalent chrome Plated	
6	カバー Cover	ポリカーボネート Polycarbonate	UL	板厚 t 1.0		透明 Transparence
7	カバー止めビス Cover retaining screw	黄銅 Brass	C2700W	M3×0.5×8L	ニッケルメッキ Nickel-Plated	PWSWセムスバインド Type③
8	六角ナット Hexagon nut	鉄 Steel	SWCH	M6×1.0	三価クロムメッキ Trivalent chrome Plated	