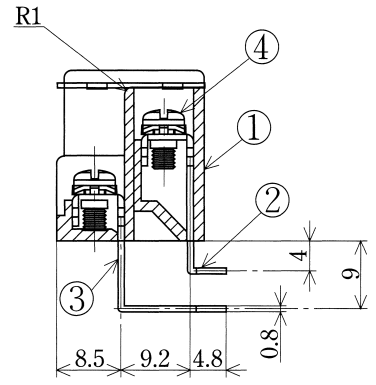
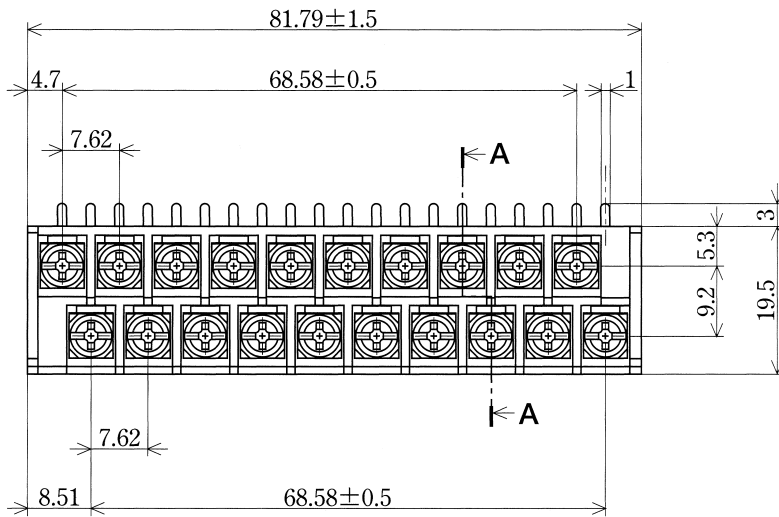


タンシバン
Terminal Block ピッチ/Pitch 7.62mm

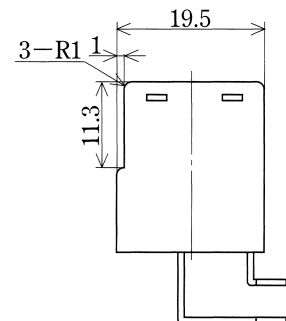
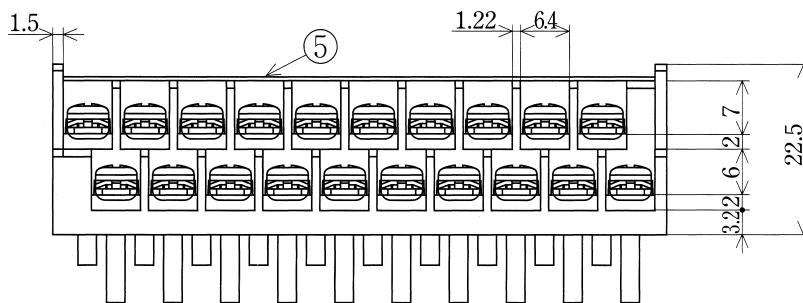
型名 Type Number	F2070AR	
定格 Rating	AC250V 10A	
絶縁抵抗 Insulation Resistance	500V DC500V	1000MΩ以上 1000MΩ and over
耐電圧 Withstands Voltage	2000V AC2000V	1分間異常なし 1 minute and over
適合電線範囲	0.75mm ²	
極数 Number of Poles	20P	

一般公差/General Tolerance ±0.5

尺度/Scale 1/1 単位/Unit mm



断面図 A-A



- 注文方法：型名 ———— 20 P
- Ordering Form : Type No. No. of Poles (P)
- 結線ビス：締付トルクは0.6N・mです。
- Connection screw : Tightening torque is 0.6 N・m.
- カバーはオプションとなっておりますので御希望の際は注文方法の末尾に-CTと御記入ください。但しカバーは添付納入となります。
- A cover is optional. To obtain one, add "-CT" to the end of the order description shown above. A cover will be delivered attached.

■仕様/Specifications.

部番/Part No.	名称/Part Name	材質/Material	規格/Standard	寸法/Size	処理/Treatment	備考/Remark
1	基板 Base	PBT	UL			黒色 Black
2	導電板 Terminal	黄銅 Brass		板厚 t0.8	スズメッキ Tin-Plated	
3	導電板 Terminal	黄銅 Brass		板厚 t0.8	スズメッキ Tin-Plated	
4	結線ビス Screw	鉄 Steel	SWCH・SPCC	M3×0.5×6 ℓ	ニッケルメッキ Nickel-Plated	フリータンシビス Type①
5	カバー Cover	ポリカーボネート Polycarbonate	UL94V-0	板厚 t0.5		透明 Transparence