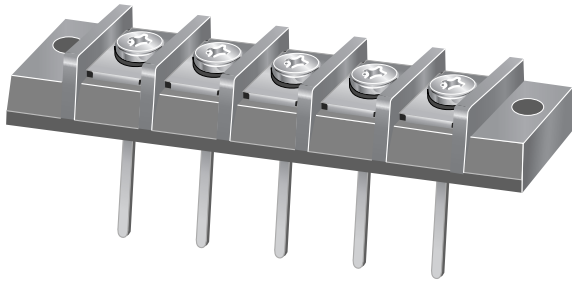




FUJICON NEWS

新製品ニュース

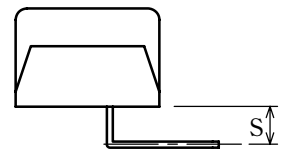
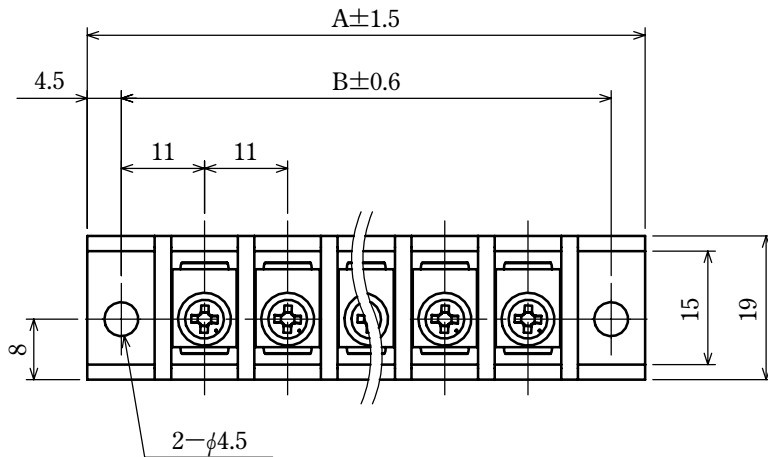


ピッチ/Pitch 11mm

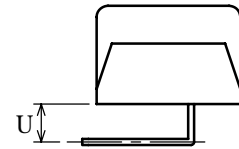
型名 Type Number	F2376R
定格 Rating	AC250V 20A
絶縁抵抗 Insulation Resistance	500V 1000MΩ以上 DC500V 1000MΩ and over
耐電圧 Withstands Voltage	2000V 1分間以上 AC2000V 1minute and over
適合電線 Applicable Wire	1.25mm ²
結線ビス締付トルク Clamping torque for connection screw	M3 : 0.6N・m M4 : 1.4N・m

一般公差/General Tolerance ±0.5

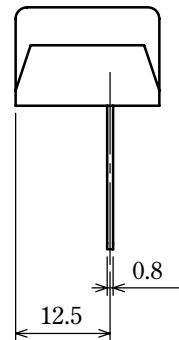
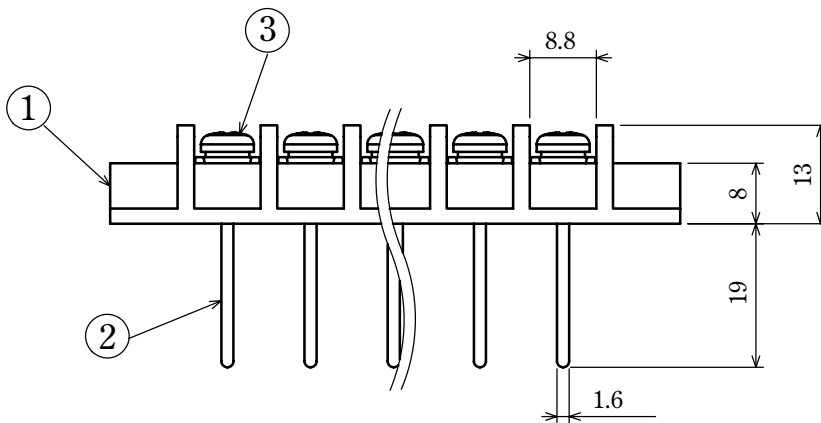
尺度/Scale 1/1 単位/Unit mm



S : リード外曲げ加工例
Example of a lead bent outward.



U : リード内曲げ加工例
Example of a lead bent inward.



- 注文方法 : 型名 ———— ビス径 ———— (曲げ希望時) 曲げ寸法 S/U ———— 極数 P.
- Ordering Form : Type No. Screw Diameter Bent Length (S or U) No. of Poles (P) (if bending is desired)

■仕様/Specifications.

部番/Part No.	名称/Part Name	材質/Material	規格/Standard	寸法/Size	処理/Treatment	備考/Remark
1	基板 Base	PBT	UL			黒色 Black
2	導電板 Terminal	黄銅 Brass	C2680R	板厚 t 0.8	スズメッキ Tin-Plated	
3	結線ビス Screw	黄銅 Brass	C2680R	M3×0.5×6L M4×0.7×6L	ニッケルメッキ Nickel-Plated	SWセムスバインド Type④
4	六角ナット Hexagon nut	鉄 Steel	SWCH	M3×0.5 M4×0.7	ニッケルメッキ Nickel-Plated	

極数/Poles	1P	2	3	4	5	6	7	8	9	10	11	12	13	14	15	16	17	18	19	20	21	22
A	31	42	53	64	75	86	97	108	119	130	141	152	163	174	185	196	207	218	229	240	251	262
B	22	33	44	55	66	77	88	99	110	121	132	143	154	165	176	187	198	209	220	231	242	253

極数/Poles	23	24
A	273	284
B	264	275