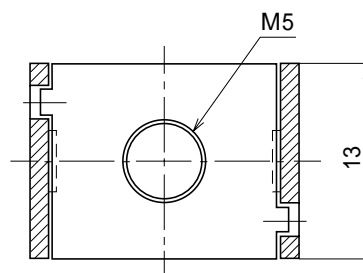
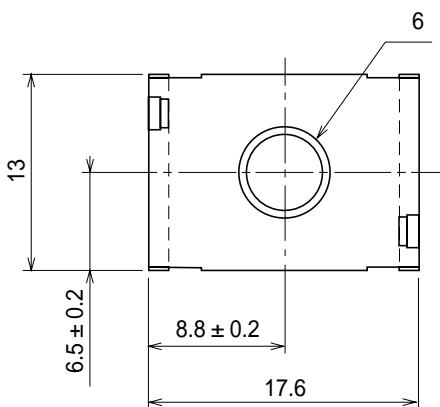
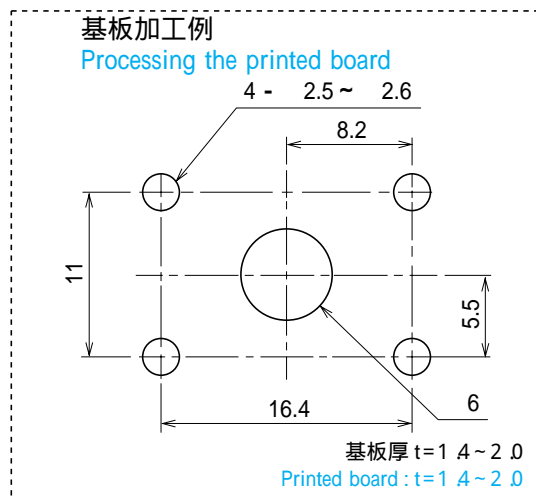


基板端子
Printed board terminal

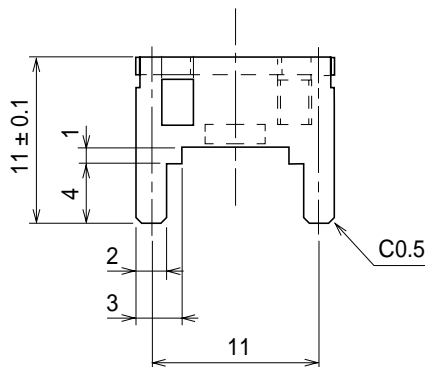
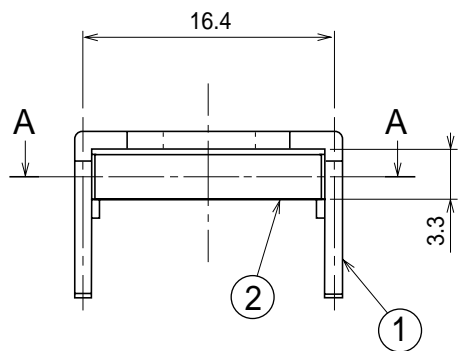
型名 Type Number	F4091
定格 Rating	AC250V 50A
結線ビス締付トルク Clamping torque for connection screw	M5 ビス (C2700W) 使用時 Screw size : M5 2.0N・m ~ 5.0N・m

一般公差 / General Tolerance ±0.3

尺度 / Scale 2/1 単位 / Unit mm



A A 断面図
A A sections



- 注文方法 : 型名
- Ordering Form : Type No.

仕様 / Specifications.

部番 / Part No.	名称 / Part Name	材質 / Material	規格 / Standard	寸法 / Size	処理 / Treatment
1	基板端子 Printed board terminal	黄銅 Brass	C2680R-1/2H	板厚 t=1.2	半田メッキ Tin-Lead Alloys
2	板ナット Nut	黄銅 Brass	C2680P-1/2H	板厚 t=3.0	ニッケルメッキ Nickel-Plated