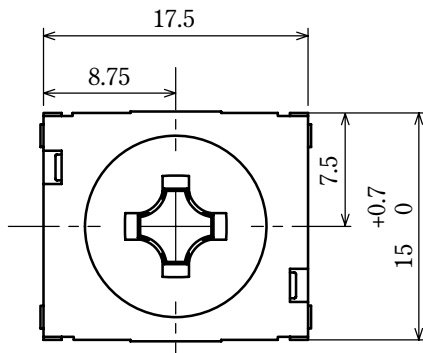


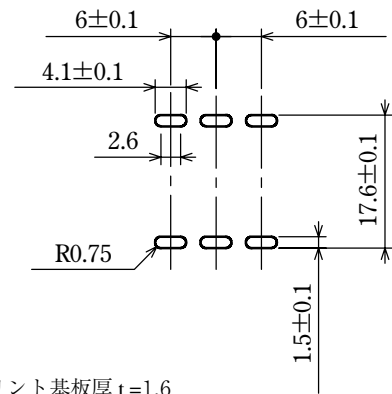
型名 Type Number	F4106
定格 Rating	100A
結線ビス締付トルク Clamping torque for connection screw	3.0N・m

一般公差/General Tolerance ±0.5

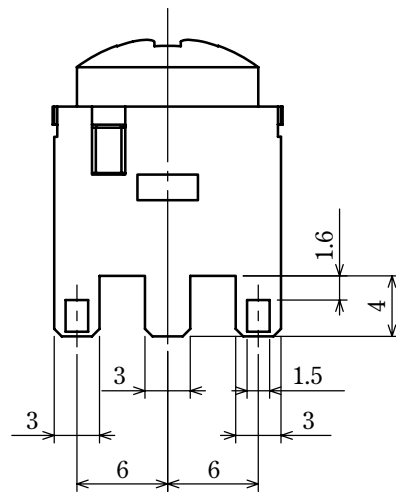
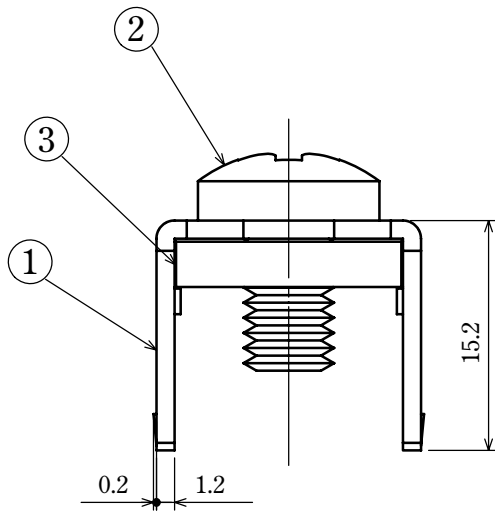
尺度/Scale 2/4 単位/Unit mm



基板加工例1 (尺度 1/4)
Processing the printed board (Scale 1/4)



プリント基板厚 t=1.6
Printed board : t=1.6



- 注文方法：型番 (下表の型番を御参照下さい)
- Ordering Form：Type No. (See the type number in the following table)

■仕様/Specifications.

部番/Part No.	名称/Part Name	材質/Material	寸法/Size	規格/Standard	処理/Treatment
1	基板端子 Printed board terminal	黄銅 Brass	板厚 t1.2	C2680R	スズメッキ Tin-Plated
2	結線ビス Screw	黄銅 Brass	M6×10L	C2700W	ニッケルメッキ Nickel-Plated
3	板ナット Nut	黄銅 Brass	板厚 t3.0	C2680R	ニッケルメッキ Nickel-Plated

型番/Type No.	納入される物/Product Delivered
F4106E	基板端子 (M6用) のみ (ビスなし) / Printed board terminal (for M6) only (w/o screws)
F4106ES	基板端子+M6×10Lバインドビス組付 / Printed board terminal+M6×10L binding head screw attached