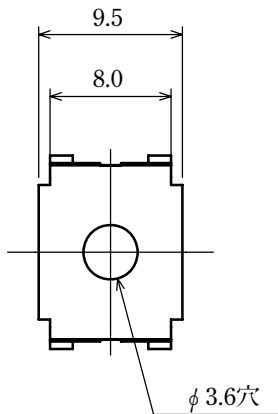




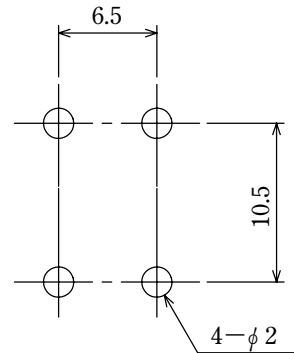
型名 Type Number	F4111H
定格 Rating	20A

一般公差/General Tolerance ±0.5

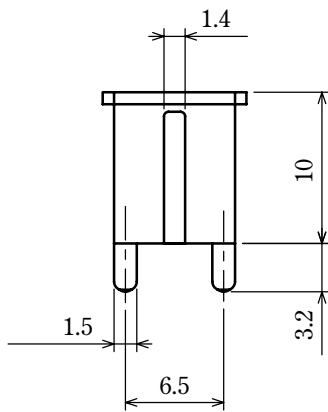
尺度/Scale  $\frac{2}{1}$  単位/Unit mm



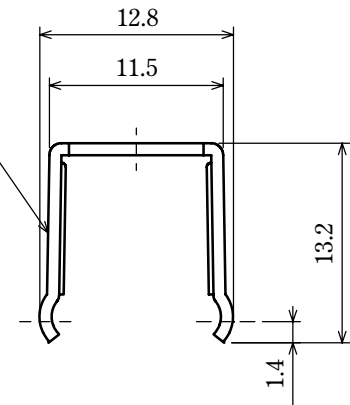
基板加工例1 (尺度  $\frac{1}{1}$ )  
Processing the printed board (Scale  $\frac{1}{1}$ )



プリント基板厚  $t=1.4\sim 2.0$   
Printed board :  $t=1.4\sim 2.0$



側面1° 外側にテーパあり



- 注文方法：型番
- Ordering Form：Type No.

■仕様/Specifications.

部番/Part No.	名称/Part Name	材質/Material	寸法/Size	規格/Standard	処理/Treatment
1	基板端子 Printed board terminal	黄銅 Brass	板厚 $t0.8$	C2680R	スズメッキ Tin-Plated