



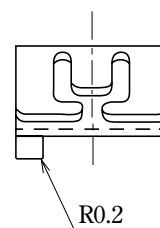
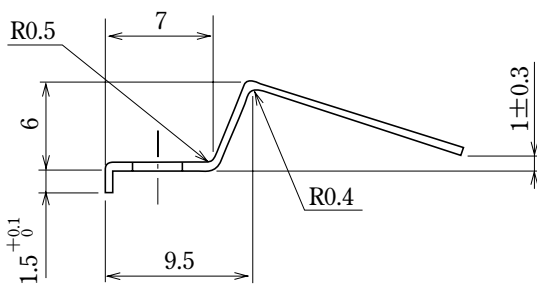
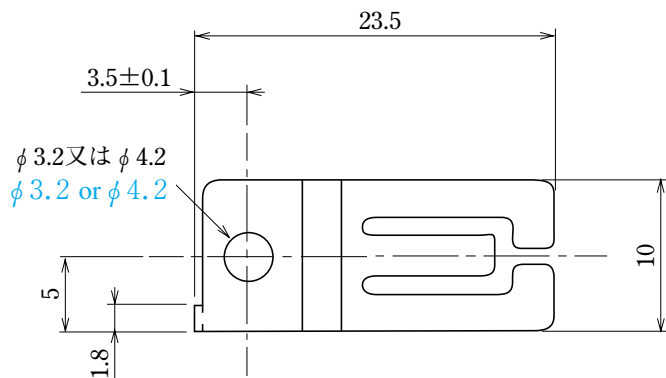
トランジスタクリップ

Transistor Clip

型名 Type Number	F9052H
結線ビス締付トルク Clamping torque for connection screw	M 3 : 0.6N・m M 4 : 1.4N・m

一般公差 / General Tolerance ±0.5

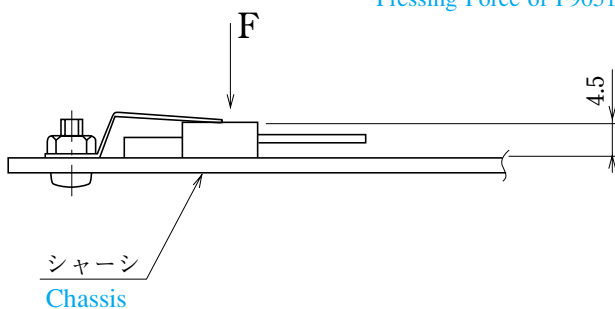
尺度 / Scale 2/1 単位 / Unit mm



関連製品

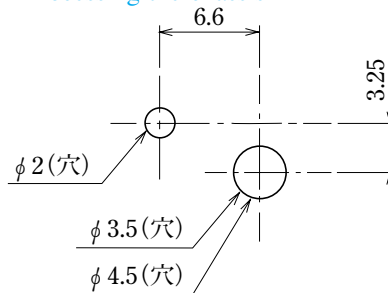
トランジスタクリップ

F9052H トランジスタクリップ押付力 Pressing Force of F9051H Transistor Clip



タイプ Type	押付力 (kg) Pressing Force
TO-220	1.7-1.8

シャーシ加工例 Processing the chassis



基板厚 t=1.0

Printed board : t=1.0

- 注文方法 : 型名 () 穴径 (φ 3.2 / φ 4.2)
- Ordering Form : Type No. Size of Hole (φ 3.2 or φ 4.2)

仕様 / Specifications

部番 / Part No.	名称 / Part Name	材質 / Material	規格 / Standard	寸法 / Size	備考 / Remark
1	トランジスタクリップ Transistor Clip	ステンレス Stainless steel	SUS304-CSP-H	板厚 t=0.5	