

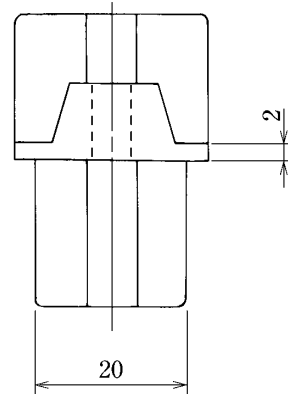
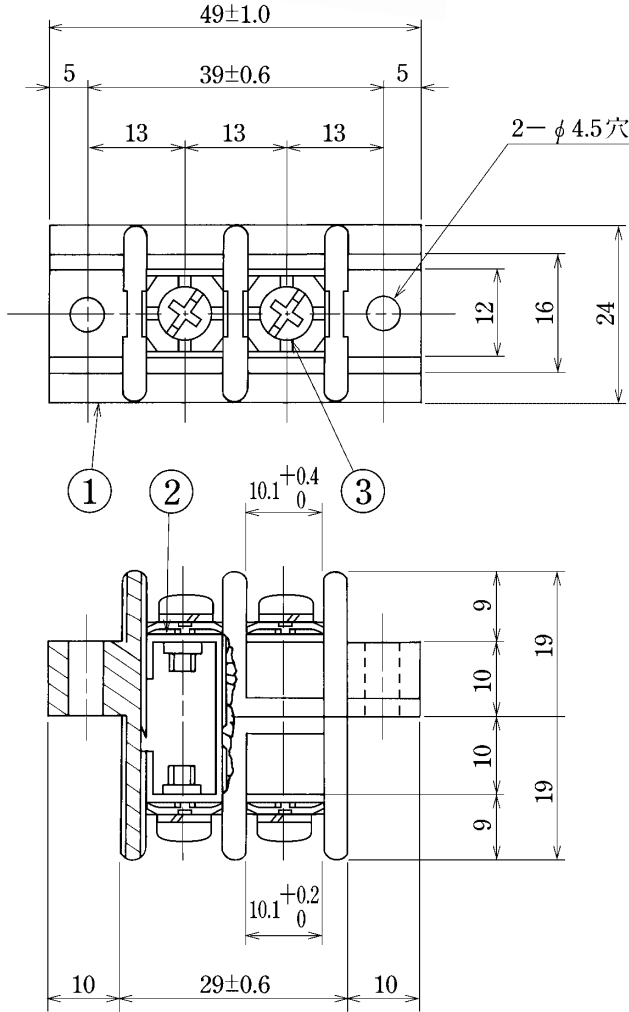
フィールドワイヤリング仕様

ピッチ/Pitch 13mm

型名 Type Number	UF2050NET1
定格 Rating	AC600V 30A
絶縁抵抗 Insulation Resistance	500V 1000MΩ以上 DC500V 1000MΩ and over
耐電圧 Withstands Voltage	3000V 1分間以上 AC3000V 1 minute and over
適合電線 Compatible Wire	本文を御参照下さい Refer to the text
極数 Number of Poles	2 P

一般公差/General Tolerance ±0.5

尺度/Scale 1/4 単位/Unit mm



海外  
認定  
規格

貫  
通  
型

- 注文方法：型名 ———— 2 P.
- Ordering Form : Type No. No. of Poles (P)
- 結線ビス：締付トルクは1.8~2.4N・mです。
- Connection screw : Tightening torque is 1.8~2.4 N・m.
- 適合電線：10~18AWG (より線)、18AWG (単線)
- Compatible wire : 10~18AWG (Stranded), 18AWG (Solid)
- カバーはオプションとなっておりますので御希望の際は注文方法の末尾に-CT と御記入ください。但しカバーは添付納入となります。
- A cover is optional. To obtain one, add "-CT" to the end of the order description shown above. A cover will be delivered attached.
- 用途：市販 (商業用) 器具・事務用設備、電子式データ処理設備等及び一般産業用。フィールドワイヤリング (現場配線)
- Application : Commercial appliances, including business equipment, electronic data processing equipment, etc. and general industrial. Field Wiring.

■仕様/Specifications.

部番/Part No.	名称/Part Name	材質/Material	規格/Standard	寸法/Size	処理/Treatment	備考/Remark
1	基板 Base	PBT	UL			黒色 Black
2	導電板 Terminal	黄銅 Brass	C2680B	板厚 t 1.0	スズメッキ Tin-Plated	
3	結線ビス Screw	鉄 Steel	SWCH・SPCC	M4×0.7×8ℓ	ニッケルメッキ Nickel-Plated	フリータンシビス Type①