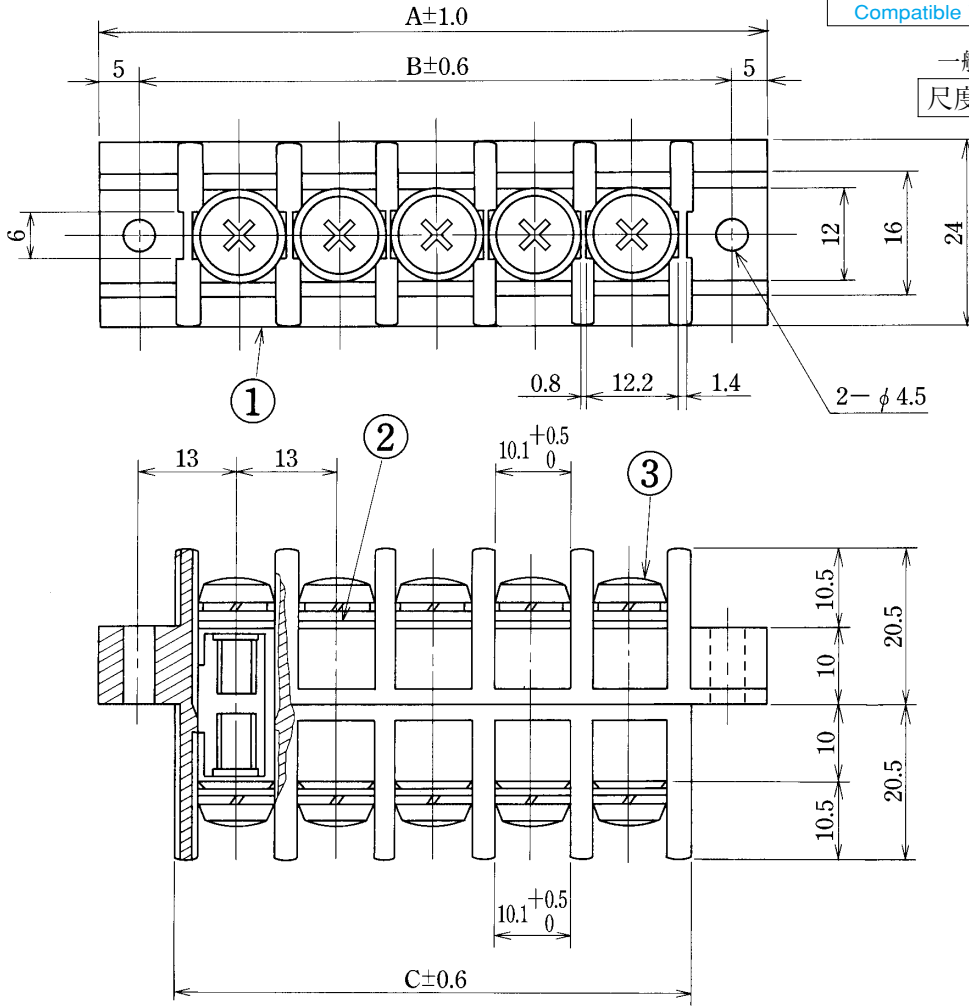


ピッチ/Pitch 13mm

型名 Type Number	UF2051NE
定格 Rating	AC600V 30A
絶縁抵抗 Insulation Resistance	500V 1000MΩ 以上 DC500V 1000MΩ and over
耐電圧 Withstands Voltage	3000V 1 分間以上 AC3000V 1 minute and over
適合電線 Compatible Wire	8-16AWG

一般公差/General Tolerance ±0.5

尺度/Scale 1/4 単位/Unit mm



- 注文方法：型名 — ビス径 — 極数 P.
- Ordering Form : Type No. Nominal Diameter No. of Poles (P)
- 結線ビス：締付トルクは M4 が1.4N・m、M5 が2.4N・m です。(M4 と M5 がありますので御指定下さい)
- Connection screw : Tightening torque is M4 : 1.4 N・m, M5 : 2.4 N・m. (Specify either M4 or M5 for a connecting screw)
- カバーはオプションとなっておりますので御希望の際は注文方法の末尾に-CT と御記入ください。但しカバーは添付納入となります。
- A cover is optional. To obtain one, add "-CT" to the end of the order description shown above. A cover will be delivered attached.
- 用途：市販（商業用）器具—事務用設備、電子式データ処理設備等及び一般産業用。
- Application : Commercial appliances, including business equipment, electronic data processing equipment, etc. and general industrial.

■仕様/Specifications.

部番/Part No.	名称/Part Name	材質/Material	規格/Standard	寸法/Size	処理/Treatment	備考/Remark
1	基板 Base	PBT	UL			黒色 Black
2	導電板 Terminal	黄銅 Brass	C2680R	板厚 t 1.0	スズメッキ Tin-Plated	
3	結線ビス Screw	黄銅 Brass	C2700W	M4×0.7×7ℓ M5×0.8×12ℓ	ニッケルメッキ Nickel-Plated	PW.SWセムスバインド Type③

極数/Poles	5 P	10
A	88	153
B	78	143
C	68	133

海外認定規格
貫通型