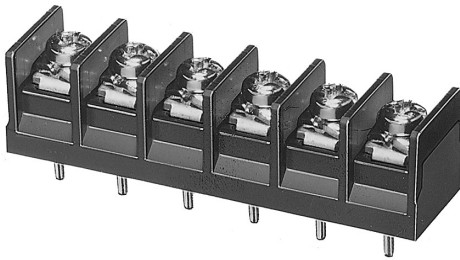


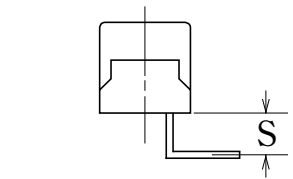
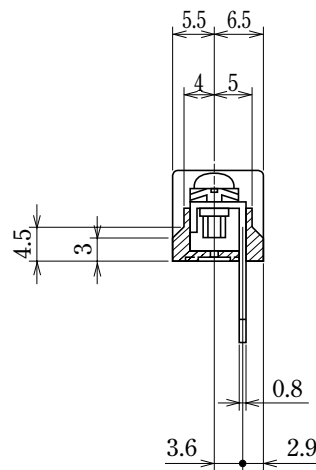
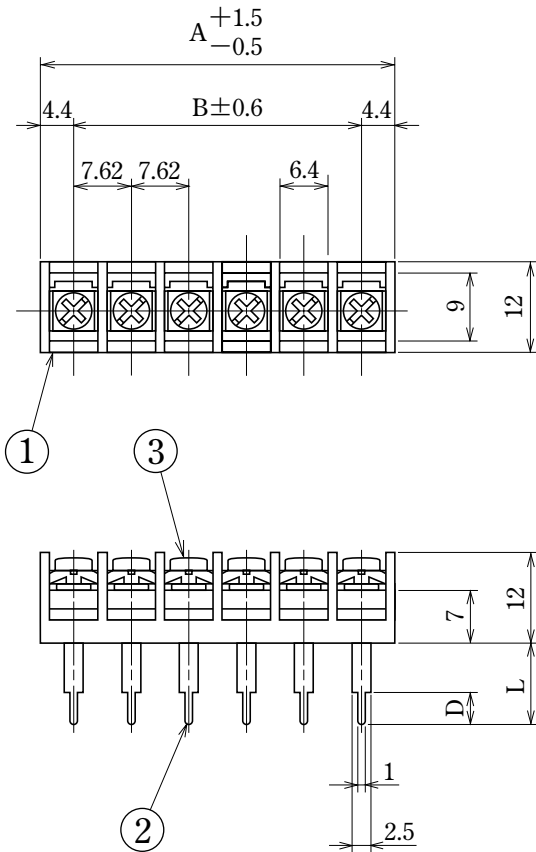
ピッチ/Pitch 7.62mm



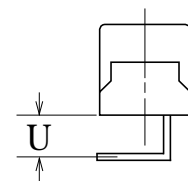
型名 Type Number	UF2060AX
定格 Rating	AC250V 6 A
絶縁抵抗 Insulation Resistance	500V 1000MΩ 以上 DC500V 1000MΩ and over
耐電圧 Withstands Voltage	2000V 1 分間以上 AC2000V 1 minute and over
適合電線 Compatible Wire	18-26AWG (UL/C-UL) 18-22AWG (Tüv)

一般公差/General Tolerance ±0.5

尺度/Scale 1/2 単位/Unit mm



S: リード外曲げ加工例
Example of a lead bent outward.



U: リード内曲げ加工例
Example of a lead bent inward.

呼び/Nominal	L	D
4 L	4	4
6.5L	6.5	4.5
8.2L	8.2	4.5
10L	10	4
13.2L	13.2	4
36.7L	36.7	4
48.2L	48.2	4

- 注文方法: 型名 — リード長 L — (曲げ希望時) 曲げ寸法 S/U — 極数 P.
- Ordering Form: Type No. Lead Length (L) Bent Length (S or U) No. of Poles (P)
(if bending is desired)
- 結線ビス: 締付トルクは0.6N・mです。又別仕様についてはINDEXを御参照下さい。
- Connection screw: Tightening torque is 0.6 N・m. See INDEX for other specifications.
- 用途: 市販(商業用)器具-事務用設備、電子式データ処理設備等及び一般産業用。
- Application: Commercial appliances, including business equipment, electronic data processing equipment, etc. and general industrial.

■仕様/Specifications.

部番/Part No.	名称/Part Name	材質/Material	規格/Standard	寸法/Size	処理/Treatment	備考/Remark
1	基板 Base	PBT	UL			黒色 Black
2	導電板 Terminal	黄銅 Brass	C2680R	板厚 t 0.8	スズメッキ Tin-Plated	
3	結線ビス Screw	鉄 Steel	SWCH・SPCC	M3×0.5×6 l	ニッケルメッキ Nickel-Plated	フリータンシビス Type②

極数/Poles	1 P	2	3	4	5	6	7	8	9	10	11	12	13	14	15	16	17	18	19	20	21	22
A	8.8	16.4	24.0	31.7	39.3	46.9	54.5	62.1	69.8	77.4	85.0	92.6	100.2	107.9	115.5	123.1	130.7	138.3	146.0	153.6	161.2	168.8
B	-	7.62	15.24	22.86	30.48	38.10	45.72	53.34	60.96	68.56	76.20	83.82	91.44	99.06	106.68	114.30	121.92	129.54	137.16	144.78	152.40	160.02

極数/Poles	23	24	25	26	27	28
A	176.4	184.0	191.7	199.3	206.9	214.5
B	167.64	175.26	182.88	190.50	198.12	205.74

海外
認定
規格

貫
通
型