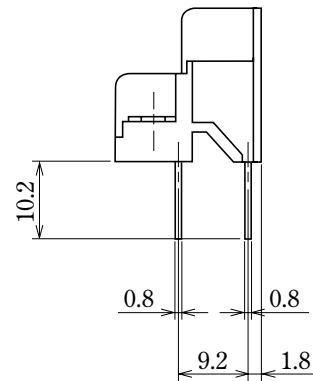
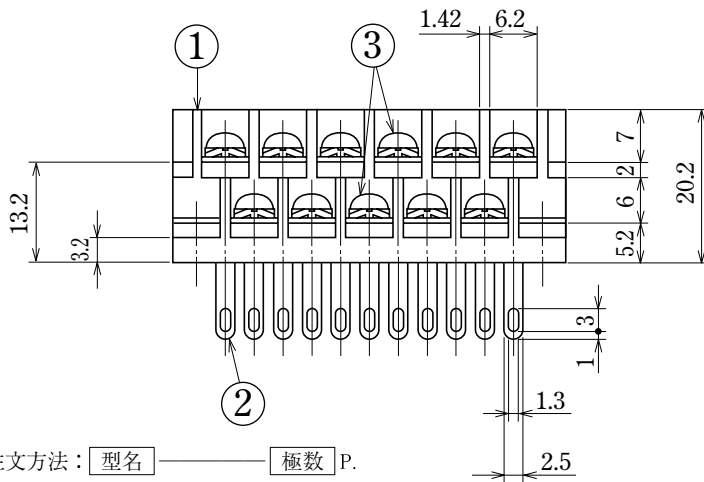
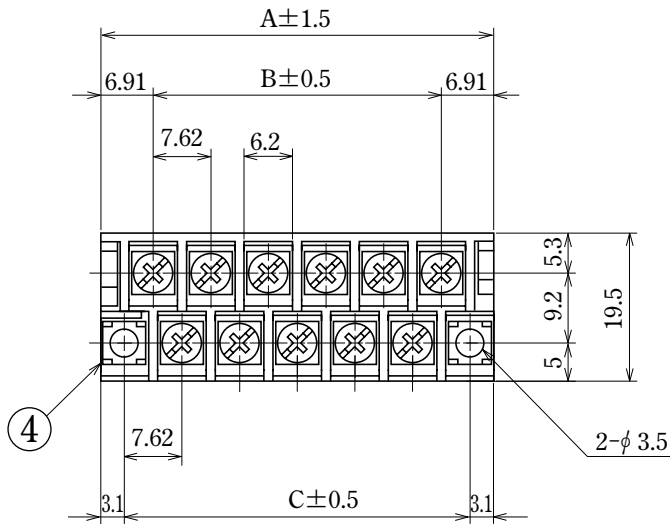


ピッチ/Pitch 7.62mm

型名 Type Number	UF2069B
定格 Rating	AC250V 10A
絶縁抵抗 Insulation Resistance	500V 1000MΩ以上 DC500V 1000MΩ and over
耐電圧 Withstands Voltage	2000V 1分間以上 AC2000V 1 minute and over
適合電線 Compatible Wire	14-22AWG

一般公差/General Tolerance ±0.5

尺度/Scale 1/1 単位/Unit mm



海外規格
認定品

2 段型

● 注文方法: [型名] [極数] P.

● Ordering Form: Type No. No. of Poles(P)

● 結線ビス: 締付トルクは0.6N・mです。

● Connection screw: Tightening torque is 0.6N・m.

● 用途: 250Vは市販(商業用)器具-事務用設備、電子式データ処理設備等又は、工業用で制限された定格を持つ装置。(産業用制御機器内で使用、又は産業用制御機器と一緒に使用する場合)

● Application: Commercial appliances, including business equipment, electronic data processing equipment, etc or industrial devices having limited ratings.

■仕様/Specification.

部番/Part No.	名称/Part Name	材質/Material	規格/Standard	寸法/Size	処理/Treatment	備考/Remark
1	基板 Base	PBT	UL			黒色 Black
2	導電板 Terminal	黄銅 Brass	C2680R	板厚 t0.8	スズメッキ Tin-Plated	
3	結線ビス Screw	鉄 Steel	SWCH・SPCC	M3×0.5×6ℓ	ニッケルメッキ Nickel-Plated	フリータンシビス Type②
4	取付金具 Mounting plate	黄銅 Brass	C2680R	板厚 t0.8	ニッケルメッキ Nickel-Plated	

極数/Poles	3 P	5	7	9	11	13	15	17	19	21	23	25	27	29	31	33	35	37
A	21.44	29.06	36.68	44.30	51.92	59.54	67.16	74.78	82.40	90.02	97.64	105.26	112.88	120.50	128.12	135.74	143.36	150.98
B	7.62	15.24	22.86	30.48	38.10	45.72	53.34	60.96	68.58	76.20	83.82	91.44	99.06	106.68	114.30	121.92	129.54	137.16
C	15.24	22.86	30.48	38.10	45.72	53.34	60.96	68.58	76.20	83.82	91.44	99.06	106.68	114.30	121.92	129.54	137.16	144.78