

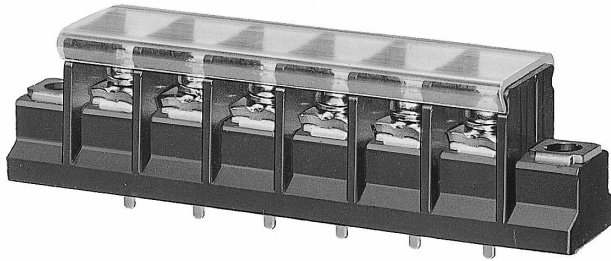
貫通型端子盤

Through-type Terminal Block



UL・C-UL 認定品

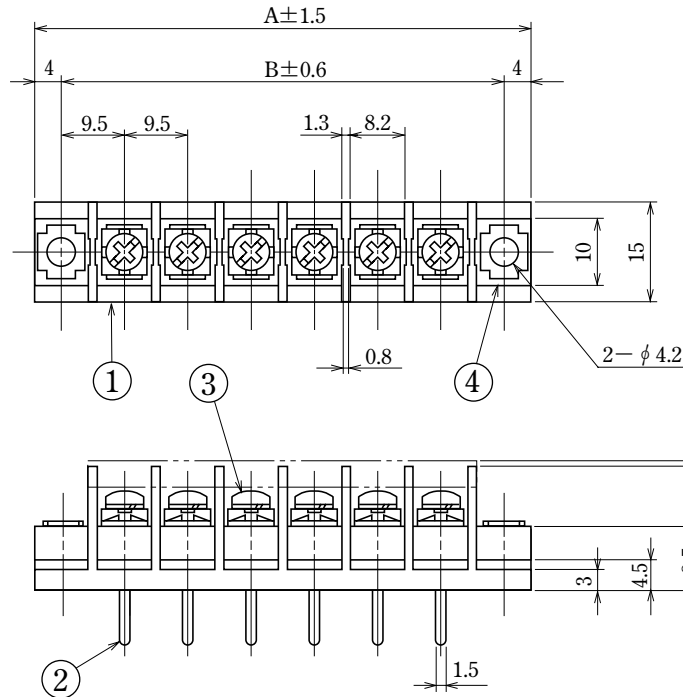
Recognized



フィールドワイヤリング仕様

ピッチ/Pitch 9.5mm

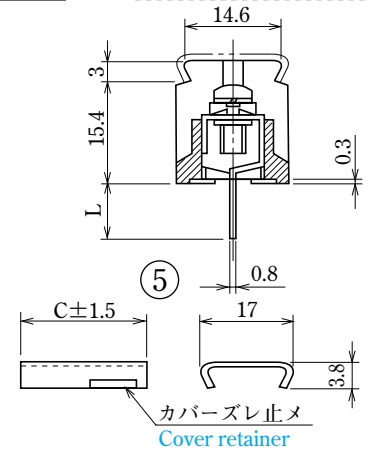
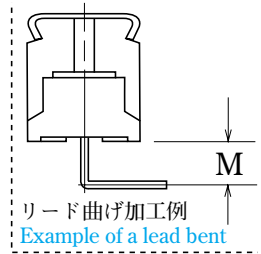
型名 Type Number	UF2311AT1
定格 Rating	AC250V 15A AC150V
絶縁抵抗 Insulation Resistance	500V 1000MΩ 以上 DC500V 1000MΩ and over
耐電圧 Withstands Voltage	2000V 1分間以上 AC2000V 1 minute and over
適合電線 Compatible Wire	14-22AWG



一般公差/General Tolerance ±0.5

尺度/Scale 1/1 単位/Unit mm

呼び/Nominal	L
4 L	4
8 L	8
10L	10
14.6 L	14.6
20L	20
30L	30



●注文方法: 型名 — ビス径 — リード長 L — 曲げ寸法 M — 極数 P.
(曲げ希望時)

●Ordering Form: Type No. Screw Diameter Lead Length (L) Bent Length (M) No. of Poles (P)
(if bending is desired)

●結線ビス: 締付トルクはM3が0.6N・m、M3.5が1.0N・mです。(M3、M3.5がありますので御指定ください)

●Connection screw: Tightening torque is M3: 0.6N・m, M3.5: 1.0N・m. (Specify either M3 or M3.5 for a connecting screw)

●カバーはオプションとなっておりますので御希望の際は注文方法の末尾に-CTと御記入ください。但しカバーは添付納入となります。

●A cover is optional. To obtain one, add "-CT" to the end of the order description shown above. A cover will be delivered attached.

●用途: 250Vは市販(商業用)器具-事務用設備、電子式データ処理設備等又は、工業用で制限された定格を持つ装置(10A)。150Vは一般産業用。フィールドワイヤリング(現場配線)。

●Application: Commercial appliances, including business equipment, electronic data processing equipment, etc and industrial devices having limited ratings. Field Wiring.

仕様/Specification.

部番/Part No.	名称/Part Name	材質/Material	規格/Standard	寸法/Size	処理/Treatment	備考/Remark
1	基板 Base	PBT	UL			黒色 Black
2	導電板 Terminal	黄銅 Brass	C2680R	板厚 t0.8	スズメッキ Tin-Plated	
3	結線ビス Screw	鉄 Steel	SWCH・SPCC	M3 $\times 0.5 \times 8 \phi$ M3.5 $\times 0.6 \times 8 \phi$	ニッケルメッキ Nickel-Plated	フリータンシビス Type①
4	取付金具 Mounting plate	黄銅 Brass	C2680R	板厚 t1.0	ニッケルメッキ Nickel-Plated	
5	カバー Cover	ポリカーボネート Polycarbonate	UL	板厚 t0.8		透明 Transparence

極数/Poles	1P	2	3	4	5	6	7	8	9	10	11	12	13	14	15	16	17	18	19	20	21	22
A	27.0	36.5	46.0	55.5	65.0	74.5	84.0	93.5	103.0	112.5	122.0	131.5	141.0	150.5	160.0	169.5	179.0	188.5	198.0	207.5	217.0	226.5
B	19.0	28.5	38.0	47.5	57.0	66.5	76.0	85.5	95.0	104.5	114.0	123.5	133.0	142.5	152.0	161.5	171.0	180.5	190.0	199.5	209.0	218.5
C	11.3	20.8	30.3	39.8	49.3	58.8	68.3	77.8	87.3	96.8	106.3	115.8	125.3	134.8	144.3	153.8	163.3	172.8	182.3	191.8	201.3	210.8

極数/Poles	23	24	25	26
A	236.0	245.5	255.0	264.5
B	228.0	237.5	247.0	256.5
C	220.3	229.8	239.3	248.8

海外規格
認定品

貫通型