

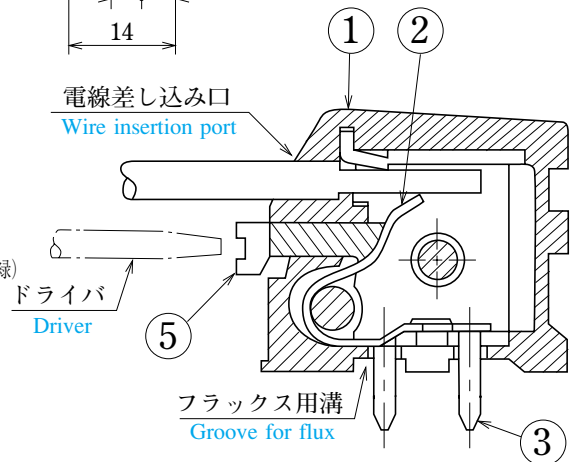
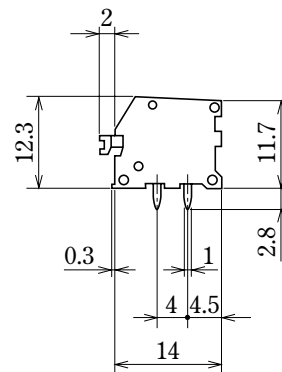
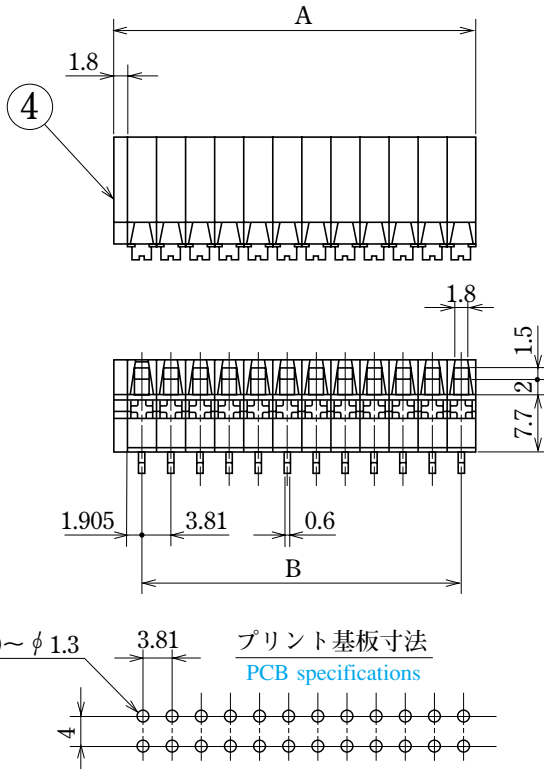
ピッチ/Pitch 3.81mm



型名 Type Number	UF6018
定格 Rating	AC250V 8 A
絶縁抵抗 Insulation Resistance	500V 1000MΩ 以上 DC500V 1000MΩ and over
耐電圧 Withstands Voltage	2000V 1 分間以上 AC2000V 1 minute and over
適合電線 Compatible Wire	本文を御参照下さい Refer to the text

一般公差/General Tolerance ±0.3

尺度/Scale 1/1 単位/Unit mm



● 注文方法：型名 — 極数 P. — 色指定 (スカイブルー・黄・ベージュ・緑)

● Ordering Form : Type No. No. of Poles (P) Designation of Color (Skyblue・Yellow・Beige・Green)

● 電線の接続、解除はマイナスドライバで行う。

● The wire should be connected and disconnected with a minus driver.

● 適合電線：18~22AWG (より線), 18~26AWG (単線)

● Compatible wire : 18~22AWG (Stranded), 18~26AWG (solid)

● 線むき長さ：7~10mm

● Stripped wire Length : 7~10 mm

● 用途：市販 (商業用) 器具-事務用設備、電子式データ処理設備等又は、工業用で制限された定格を持つ装置。(工場及び現場配線)

● Application : Commercial appliances, including business equipment, electronic data processing equipment, etc. or industrial devices having limited ratings. (Factory and Field Wiring)

■仕様/Specifications.

部番/Part No.	名称/Part Name	材質/Material	規格/Standard	寸法/Size	処理/Treatment	備考/Remark
1	基板 Base	ナイロン66 Nylon 66	UL			スカイブルー・黄色・ベージュ・緑色 Skyblue・Yellow・Beige・Green
2	ワイヤクランプ Wire clamp spring	ステンレス Stainless steel	SUS304			
3	接触板 Contact plate	黄銅 Brass	C2680R		スズメッキ Tin-Plated	
4	エンドプレート End plate	ナイロン66 Nylon 66	UL			スカイブルー・黄色・ベージュ・緑色 Skyblue・Yellow・Beige・Green
5	ノブ Knob	PPS	UL			黒色 Black

極数/Poles	1 P	2	3	4	5	6	7	8	9	10	11	12	13	14	15	16	17	18	19	20	21	22
A	5.61	9.42	13.23	17.04	20.85	24.66	28.47	32.28	36.09	39.90	43.71	47.52	51.33	55.14	58.95	62.76	66.57	70.38	74.19	78.00	81.81	85.62
B	-	3.81	7.62	11.43	15.24	19.05	22.86	26.67	30.48	34.29	38.10	41.91	45.72	49.53	53.34	57.15	60.96	64.77	68.58	72.39	76.20	80.01

極数/Poles	23	24	25	26	27	28	29	30
A	89.43	93.24	97.05	100.86	104.67	108.48	112.29	116.10
B	83.82	87.63	91.44	95.25	99.06	102.87	106.68	110.49

海外
認定
規格

ねじなし