

御使用案内

INSTRUCTION TO USE

御使用にあたって以下御一読下さい
Please read the following prior to use

弊社は創業以来端子盤の専門メーカーとして広くお客様のニーズにお応えしてまいりました。今後も多様化する御要望に応える為、新技術・新製品で御奉仕致したいと存じます。

Ever since foundation we have devoted ourselves to satisfying a wide variety of customers' needs as a manufacturer specializing in terminal blocks. We'll continue to make efforts to comply with diverse demand with our new technology and products.

端子盤

一般使用状態

- (紙製記号紙 (ファイバー、ケント紙.etc) を除く)
- (1)使用温度 -40~90[°C](PBT、PPS、ポリカーボネート)
-30~80[°C](フェノール樹脂)
-20~50[°C](塩化ビニールカバー)
-40~80[°C](ナイロン66)
- (2)相対湿度 45~85[%]
- (3)標高 2000[m]以下

定格

- 定格電圧：絶縁距離及び耐電圧試験により設定
定格電流：温度試験により設定

材質

1 基板 (絶縁板)

- (a) PBT (ポリブチレンテレフタレート) :
熱可塑性ポリエステルをベースとした耐熱性のプラスチックです。寸法安定性が良く、機械的性質、電気的性質及び耐薬品性に特にすぐれており自己消火性 (UL94V-0) を有する。
- (b) フェノール樹脂 :
熱硬化性の材料で従来より電気機器の絶縁材料として広く用いられ実績は大きく諸特性も高くPBTと同様自己消火性 (UL94V-0 又は UL94V-1) を有する。

2 導電板

導電率の高い黄銅、バネ性の高いりん青銅を用い用途によりスズメッキ (Sn100%、鉛フリー)、ニッケルメッキ、金メッキ等にて表面処理。

3 結線ビス

鋼又は銅合金を素材とし、機種別に単体ビス又は締付力を考慮し、平、バネ座金等を組込んだセムスビスやフリータンシビスを使用、防錆処理には全品種ニッケルメッキを標準採用。

TERMINAL BLOCK

General Operating Conditions

(Except paper marking strip ; fibered paper, Kent paper etc.)

(1)Operating Temperature

- 40~90°C(PBT,PPS and Polycarbonate)
-30~80°C(phenol resin)
-20~50°C(PVC-Cover)
-40~80°C(Nylon 66)

(2)Relative Humidity 45~85%

(3)Altitude 2000m and less above the sea level

RATING

Rated Voltage : Set by insulation distance and with-stand voltage test

Rated Current : Set by temperature test

MATERIAL

1. Substrate (Insulating Substrate)

(a) PBT (polybutyleneterephtharate) :

Heat-resisting plastic whose base is thermoplastic polyester. Of good measuring stability. Particularly excellent in mechanic, electric and drug-resisting properties.

Self-fire-fighting (UL94V-0)

(b) Phenol resin (Phenolic) :

Thermohardening. Conventionally used widely as insulating material for electric instruments. Highly appreciated and excellent in various properties.

Self-fire-fighting (UL94V-0 or 94V-1).

2. Conductive Plate (Terminal)

Made of brass of high conductivity and of phosphor bronze of high springiness. Plated with tin (Sn : 100, Pb free), nickel, gold, etc. on the surface depending on use.

3. Connection Screw

Made of steel or alloyed copper. Simple screws, free terminal screws or screws with flat washers or spring washers intended to improve effectiveness are used depending on types. All screws are plated with nickel to resist rust.

結線ビス締付けトルクの推奨値、保証値 [N・m]
Recommended Levels & Guaranteed Levels of Connection screw Tightening Torque

| ねじの呼び Name of Screw | M2.5 | M3 | M3.5 | M4 | M5 | M6 | M8 | M10 | M12 |
|--------------------------|------------|------------|-------------|-------------|-------------|-------------|-------------|--------------|---------------|
| 推奨値 Recommended Level | N・m (4) | 0.4 (5) | 0.5 (8) | 0.8 (12) | 1.2 (20) | 2.0 (25) | 2.5 (55) | 5.5 (100) | 10.0 (155) |
| 保証値 Guaranteed Level | N・m (5) | 0.5 (6) | 0.6 (10) | 1.0 (14) | 1.4 (24) | 2.4 (30) | 3.0 (66) | 6.6 (120) | 18.5 (185) |

性能

温度試験

定格電流にて通電させ、ほぼ一定となったときの温度上昇値は45[℃]以下。

絶縁抵抗

DC500[V]絶縁抵抗計で充電部相互間、充電部と接地金属部となしえる部間を測定し、常温、常湿のもとで
1000[MΩ]以上(PBT)
100[MΩ]以上(フェノール樹脂)

耐電圧試験

交流50/60[Hz]の試験電圧を1分間充電部相互間、充電部と接地金属となしえる部間に加えて、絶縁破壊が発生しない。

耐熱試験

恒温槽内120[℃]に2時間放置した後、各部に於いて有害な損傷が発生しない。
カバー、記号紙は除く。

耐寒試験

恒温槽内-40[℃]に2時間放置した後、各部に於いて有害な損傷が発生しない。

耐湿試験

恒温恒湿槽内40[℃]、95[%]に96時間放置した直後、水滴を拭きとり絶縁抵抗を測定して
1000[MΩ]以上(PBT)
50[MΩ]以上(フェノール樹脂)
〔性能、仕様、試験方法等についてはNECA(日本電気制御機器工業会)C2811に準拠する〕
〈試験成績表の発行も致します〉

御注意

短納期、小量受注品に対応する為、同時成形品については切断加工を行い、取付穴の片側又は両側に埋込全具が残ることがあります。又、その他一般の製品についても成形後切断加工するものもありますので端子盤の片側又は両側に切断面が露出するものがありますが、性能等の支障はありません。

PERFORMANCE

Temperature Test

Apply rated current and wait till temperature roughly reaches stability. Temperature rise at that time should be 45℃ and less.

Insulation Resistance

Insulation resistance between live parts as well as between a live part and a grounded metallic part determined under normal temperature and normal humidity with a DC500V insulation resistance tester should be :
1000MΩ and over (PBT)
100MΩ and over (phenol resin)

Withstand Voltage Test

Apply AC 50/60Hz test voltage for one minute between live parts as well as between a live part and a grounded metallic part. Insulation should be maintained.

Heat Resistance Test

Leave in a 120℃ thermostatic chamber for two hours. No harmful damage should occur in any part. The cover and the marking strip is excluded.

Cold Resistance Test

Leave in a -40℃ thermostatic chamber for two hours. No harmful damage should occur in any part.

Moisture Resistance Test

Leave in a 40℃ thermostatic chamber with R. H. 95 for ninety-six hours. Immediately after-ward, wipe off waterdrops and determine insulation resistance. It should be :
1000MΩ and over (PBT).
50MΩ and over (phenol resin)
〔Performance, specifications, testing methods, etc. are in compliance with NECA (Nippon Electric Control Equipment Industries Association) C2811. 〕
〈Test results are available. 〉

NOTE

In order to execute small orders within a time limit of delivery, simultaneously molded goods are cut off and processed, so that buried metal fittings may remain on either or both sides of a fitting hole. Some of other general products are also cut off and processed after molding, so that a cut plane may be exposed on either or both sides of a terminal block. Performance itself, however, suffers no damage.

御注文方法

御注文に際しましては、仕様、性能、納期、価格を御確認の上、本文中の型名別注文方法にてお願い致します。

リード曲げ加工寸法は端子盤の基板底面より3mm以上でお願い致します。

海外規格認定品については海外規格認定品御案内を御参照下さい。

材質、性能は標準品を基準としております。その他仕様、性能等の特殊製作も承っております。詳しくは本社・営業部へお問い合わせ下さい。

補強全具を御使用の際は、取付上制約が生じる場合がありますので、お問い合わせ下さい。

仕様変更

カバーの材質

カバーの材質において、塩化ビニール材からポリカーボネート材への変更をご希望のお客様には、ポリカーボネート材商品もご用意しておりますのでご確認下さい。

詳しくは、営業部までお問い合わせ願います。

ORDERING INFORMATION

Please check the specifications, performance, time limit of delivery and price of the product you need, and give an order using the catalogue number in the following text.

We have a request to make of you that processing dimension for bending of lead should be taken more than 3 mm from base surface of substrate Terminal Block.

As for Products Recognized Under Foreign Standards, refer to the Products Recognized Under Foreign Standards Information.

Material and performance are in compliance with a standard model.

Other specifications and performance are available on order. For further information, please contact the business department of the main office.

Please ask us a matter when mounting metal fittings are used. There are some cases where constraint condition for installatin are applied.

Change of specifications

Material of Protective Cover

We can supply on request a cover made of Polycarbonate in stead of a standard cover made of Polyvinyl chloride. If you need a Polycarbonate cover, don't hesitate to order it.

For further information, please contact the business department of our main office.

当カタログ記載の仕様について予告なく改良する場合がありますので御了承下さい。

Specifications in this catalogue are subject to change for improvement without notice.

カバー取付、注文方法

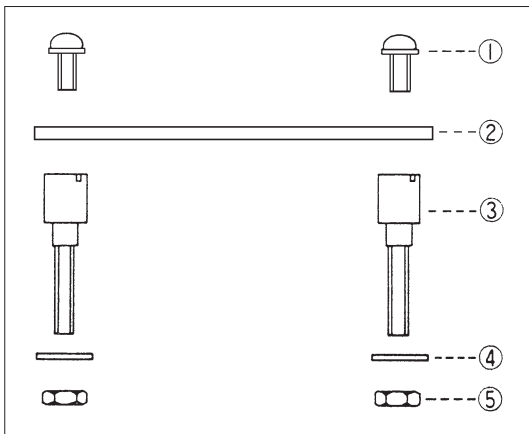
COVER ATTACHMENT · ORDERING INFORMATION

当社の端子盤にはそれぞれ自己消火性 UL94V-0 を有す専用カバーを取り付けることができます。安全性向上のためにぜひ保護カバーセットと一緒に御用命下さい。

A special cover with a self-fire-fighting property (UL94V-0) is available on our terminal block. Please order one along with the protective cover set for improved safety.

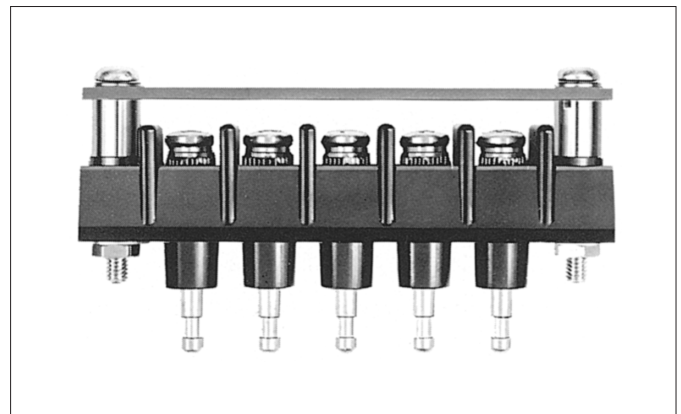
カバーセット構成部品図

COVER SET COMPONENTS



取付け例 - F2045B-5P-CA

An example of attachment-F2045B-5P-CA



カバーセット部品表

PARTS LIST OF THE COVER SET

| 部番 Part Number | 名称 Description | 材質 Material | 規格 Standard | 処理 Treatment | 数量 Quantity | 備考 Remarks |
|-------------------|----------------------------------|------------------------------|----------------|--------------------------|----------------|---------------------------------|
| 1 | カバー止めビス Cover retaining screw | 黄銅 Brass | C2700W | ニッケルメッキ Nickel-Plated | 2 | M3×0.5×6 ℓ PW セムスナベ Type⑥ |
| 2 | カバー Cover | 塩化ビニール Polyvinyl chloride | UL94V-0 | | 1 | 透明 Transparence |
| 3 | カバー台 Cover mount | 黄銅 Brass | C3604B | ニッケルメッキ Nickel-Plated | 2 | |
| 4 | 平座金 Flat washer | 黄銅 Brass | C2680P | ニッケルメッキ Nickel-Plated | 2 | |
| 5 | ナット Nut | 黄銅 Brass | C3604B | ニッケルメッキ Nickel-Plated | 2 | |

御注文方法

カバー関係の御注文は1式①～⑤のセット販売となります。但し、単品としてカバー②及びカバー台③のみを取り扱っています。カバー及びカバー台の型名は374～381頁を参照ください。

ORDERING INFORMATION

The cover components ①～⑤ are sold as a set, though the cover ② and the cover mount ③ are available separately. For the model names of the covers and cover mounts concerned, see p.374～381.

①注文の方法： **型名** — **極数**P — **CA(CT)** (略号にて表示)

①Ordering form : Type No. No. of Poles (P) CA (CT), (Indicated Abbreviation)

| 略号 Abbreviation | 納入される物 Condition of Delivery |
|--------------------|--|
| CA | カバーセット部番 (1~5) を端子盤に組立てて納入 Cover set components ①~⑤ assembled onto the terminal block |
| CT | カバーセット部番 (1~5) を端子盤に添付して納入 Cover set componets ①~⑤ accompanying the terminal block |

②カバー一式の注文方法：カバー専用の **カバー型名** — **カバー台型名** — **CS** — **極数**P 例 FC14—F12—CS—7P

②Ordering form for a whole cover set : Type No. (Cover) No. of Poles'P Ex. FC14—F12—CS—7P

③カバーのみ注文方法：カバー専用の **型名** — **極数**P 例 FC12—7P

③Ordering form for a cover alone : Type No. (Cover) No. of Poles'P Ex. FC12—7P

(カバーの項378~381頁を参照/See P378~381)

④カバー台のみ注文方法：カバー台専用の **型名** 例 F12

④Ordering form for a cover mount alone : Type No. (Cover mount) Ex. F12

(カバー台の項374~377頁を参照/See P374~377)

⑤カバー台一式の注文方法：カバー台専用の **型名**一式 例 F11 一式

⑤Ordering form for a whole cover mount set : Type No. (Cover Mount) Ex. F11 Whole Set
'Whole Set

(構成部品No1.3.4.5.が各1個納入されます/Components 1.3.4.5. are delivered, one each)

御注意 このカバーセットは、端子盤に X 記号の入るものや差込型の一部には適用できません。
機種別によるカバーの種類等は INDEX カバー品名を参照願います。

NOTE : This cover set cannot be used for a terminal block whose type name contains "X" or for some insert-type terminal blocks. For the kinds of covers compatible with respective types, see the INDEX of cover names.

線番早見表

Cross Reference Table for Wire Gauges

| AWG | 単線(φ) Solid wire | より線(mm ²) Stranded wire | AWG | 単線(φ) Solid wire | より線(mm ²) Stranded wire | AWG | 単線(φ) Solid wire | より線(mm ²) Stranded wire |
|-----|---------------------|--|-----|---------------------|--|-----|---------------------|--|
| 5/0 | 13.12 | 135.20 | 11 | 2.311 | 4.196 | 26 | 0.404 | 0.128 |
| 4/0 | 11.68 | 107.22 | 12 | 2.057 | 3.325 | 27 | 0.361 | 0.102 |
| 3/0 | 10.41 | 85.16 | 13 | 1.829 | 2.627 | 28 | 0.320 | 0.080 |
| 2/0 | 9.271 | 67.51 | 14 | 1.628 | 2.082 | 29 | 0.287 | 0.065 |
| 1/0 | 8.255 | 53.52 | 15 | 1.450 | 1.652 | 30 | 0.254 | 0.051 |
| 1 | 7.348 | 42.41 | 16 | 1.295 | 1.318 | 31 | 0.226 | 0.040 |
| 2 | 6.553 | 33.94 | 17 | 1.151 | 1.040 | 32 | 0.203 | 0.032 |
| 3 | 5.827 | 26.67 | 18 | 1.024 | 0.823 | 33 | 0.180 | 0.026 |
| 4 | 5.189 | 21.15 | 19 | 0.914 | 0.657 | 34 | 0.160 | 0.020 |
| 5 | 4.623 | 16.78 | 20 | 0.813 | 0.519 | 35 | 0.142 | 0.016 |
| 6 | 4.115 | 13.30 | 21 | 0.724 | 0.416 | 36 | 0.127 | 0.013 |
| 7 | 3.665 | 10.55 | 22 | 0.643 | 0.324 | 37 | 0.114 | 0.010 |
| 8 | 3.264 | 8.368 | 23 | 0.574 | 0.259 | 38 | 0.102 | 0.008 |
| 9 | 2.906 | 6.633 | 24 | 0.511 | 0.205 | 39 | 0.089 | 0.006 |
| 10 | 2.600 | 5.309 | 25 | 0.455 | 0.162 | 40 | 0.079 | 0.005 |