

貫通型端子台



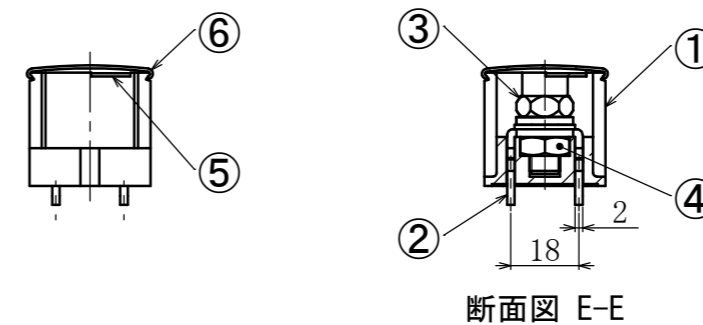
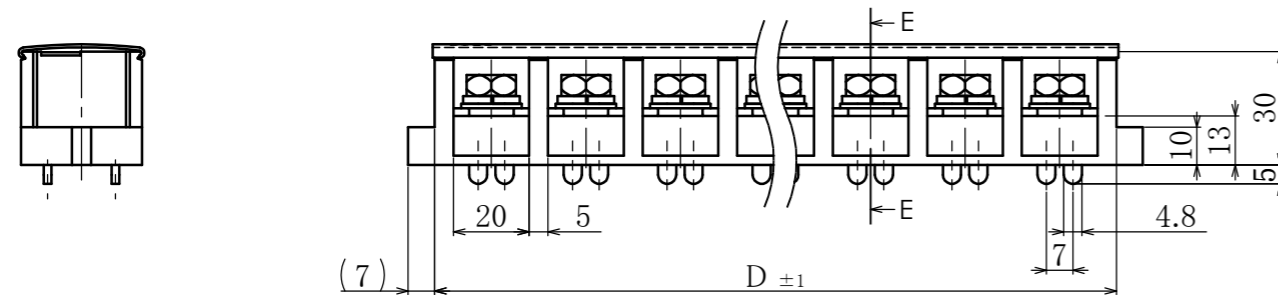
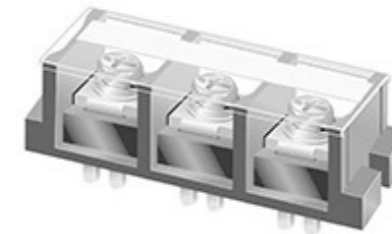
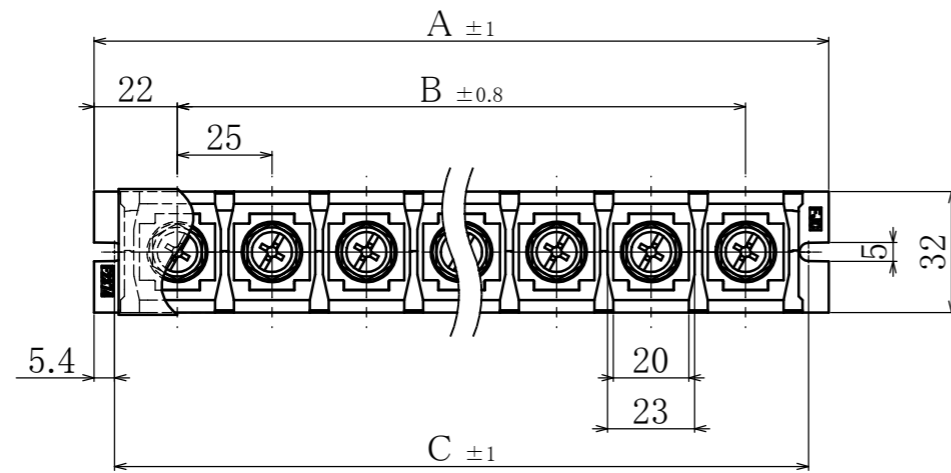
Through-type Terminal Block

ピッチ / Pitch 25mm

型名 Type Number	F 2 3 7 4 A
定格 Rating	AC600V 130A
絶縁抵抗 Insulation Resistance	DC500V 1000MΩ以上 DC500V 1000MΩ and over
耐電圧 Withstands Voltage	AC2000V 1分間以上 AC2000V 1minute and over
ねじ径 Screw Diameter	M8
適合電線 Compatible Wire	38.0mm ²
推奨圧着端子 Recommended Crimp Terminal	R38-8

一般公差 / General Tolerance ±0.5

尺度 / Scale 1/2 単位 / Unit mm



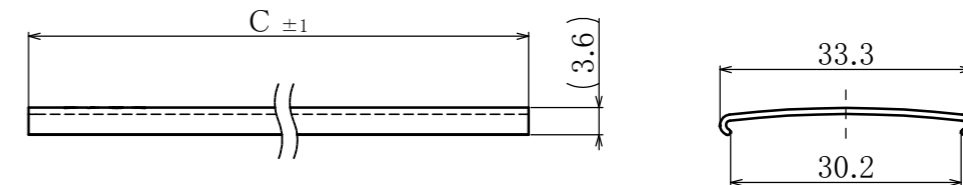
断面図 E-E

- ・ 注文方法： 型名 ----- 極数 P.
- ・ Ordering Form: Type No. No. of Poles (P)
- ・ 結線ビス：締付けトルク6.6N・mです。
- ・ Connection screw: Tightening torque is 6.6N・m.
- ・ カバー及び記号板はオプションとなりますので御注文の際御指定下さい。
- ・ The cover and the marking strip are optionally available.
- ・ カバーまたは記号板を御希望の際は注文方法末尾に-CTまたは-KTと御記入下さい。
- ・ To obtain a cover or a marking strip, and "-CT" or "-KT" at the end of the ordering form.
- ・ カバー及び記号板共に御希望の際は注文方法末尾に-KCTと御記入下さい。カバー及び記号板は別途添付して納入致します。
- ・ To obtain a cover and a marking strip, and "-KCT" at the end of the ordering form. The cover and the marking strip will be delivered separately.
- ・ 記号板は溝に差し込み装着し、カバーで固定する方式です。
- ・ Insert Marking Strip into groove of Terminal Block, and then put cover on Terminal Block.

■仕様 / Specifications.

部番/Part No.	部番/Part No.	材質/Material	規格/Standard	寸法/Size	処理/Treatment	備考/Remark
1	モールド Base	PBT	UL94V-0			黒色 Black
2	導電金具 Terminal	銅 Copper	C1100R	板厚 t2.0	スズメッキ Tin-Plated	
3	結線ボルト Screw	鉄 Steel	SWCH・SPCC	M8×1.25×15ℓ	三価クロメート Trivalent chromate Treatment	PW, SW六角ボルト Type⑩
4	六角ナット Hexagon nut	鉄 Steel	SWCH	M8×1.25	三価クロメート Trivalent chromate Treatment	
5	記号板 Marking strip	ファイバー Fiber	UL94V-0	板厚 t0.8	白色 White	オプション Optional
6	カバー Cover	ポリカーボネート Polycarbonate	UL94V-0	板厚 t0.8	透明 Transparence	オプション Optional

⑥カバー詳細図 (1/1)



極数/Poles	1P	2P	3P	4P	5P	6P	7P	8P	9P
A	44	69	94	119	144	169	194	219	244
B	-	25	50	75	100	125	150	175	200
C	31	56	81	106	131	156	181	206	231
D	30	55	80	105	130	155	180	205	230