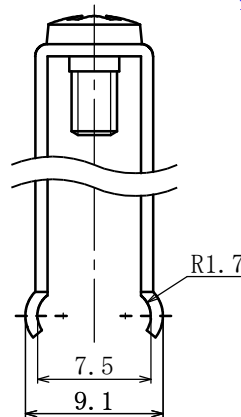
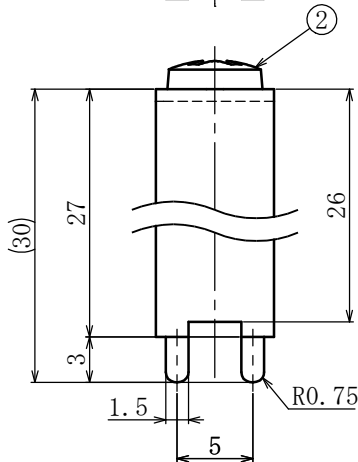
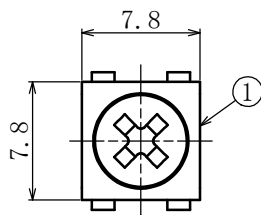




型名 Type Number	F4083A		
定格 Rating	15A~30A		
ねじ径 Screw Diameter	M3		
使用可能電流 Usable Current	15A	20A	30A
適合電線 Compatible Wire	1.25mm ²	2mm ²	3.5mm ²
推奨圧着端子 Recommended Crimp Terminal	※R1.25-3	※R2-3	※R3.5-4

一般公差 / General Tolerance ±0.5

尺度 / Scale $\frac{2}{1}$ 単位 / Unit mm



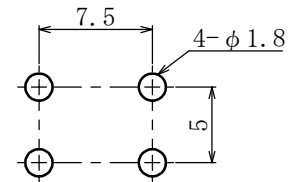
※適合電線1.25mm², 2mm²及び3.5mm²使用時の圧着端子は“R1.25-3”, “R2-3”及び“R3.5-4”で使用可能

The crimp terminal when using the compatible wires 1.25, 2 and 3.5mm² can be used with “R1.25-3”, “R2-3” and “R3.5-4”.

推奨圧着端子はニチフ(株)の圧着端子を基に選定しています。

The crimp terminals are selected based on the crimp terminals from Nichifu Co., Ltd.

基板加工参考例
Processing the reference printed board



プリント基板厚: t1.4~2.0
Printed board: t1.4~2.0

・注文方法: 型番 (下表の型番を御参照下さい。)

・Ordering Form: Type No. (See the type number in the following table)

■仕様 Specifications.

番号 Part No.	名称 Part Name	材質 Material	寸法 Size	規格 Standard	処理 Treatment
1	基板端子 Printed board Terminal	黄銅 Brass	板厚 t=0.8	C2680R	スズメッキ Tin-Plated
2	結線ビス Screw	黄銅 Brass	M3	C2700W	ニッケルメッキ Nickel-Plated

型番 Type No.	納入される物 Product Delivered	
F4083A	基板端子 (M3用)のみ(ビスなし)	Printed board terminal (for M3) only (W/O screws)
F4083AS	基板端子+M3×6Lバインドビス (Type⑧)組付	Printed board terminal+M3×6L binding head (Type⑧) attached

対応可能ビス Compatible screw	材質 Material	処理 Treatment	形状 Shape
PW・SWセムスパインド M3×6L Type③With Plain(Flat)washer and spring lock washer M3×6L	黄銅 Brass	ニッケルメッキ Nickel-Plated	Type③
	鉄 steel		
SWセムスパインド M3×6L Type④With spring lock washer M3×6L	黄銅 Brass	ニッケルメッキ Nickel-Plated	Type④
PW・SWセムスナベ M3×7L Type⑤With Plain(Flat)washer and spring lock washer M3×7L	黄銅 Brass	ニッケルメッキ Nickel-Plated	Type⑤
	鉄 steel		
SWセムスナベ M3×7L Type⑦With spring lock washer M3×7L	黄銅 Brass	ニッケルメッキ Nickel-Plated	Type⑦