

基板端子



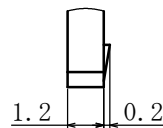
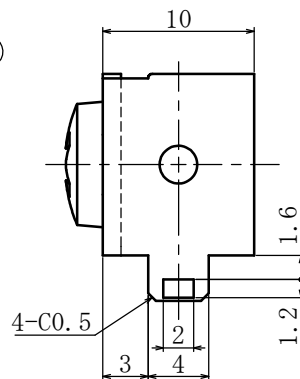
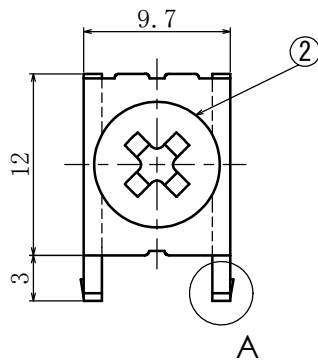
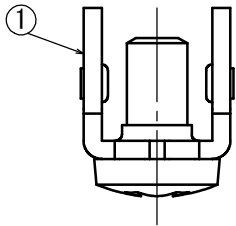
Printed board Terminal



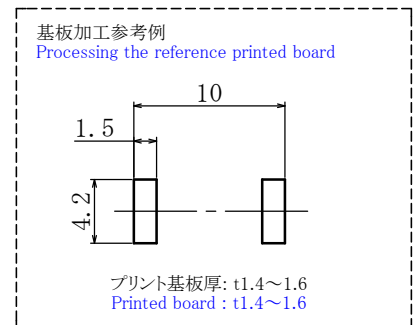
型名 Type Number	F4085C		
定格 Rating	40A~70A		
ねじ径 Screw Diameter	M4		
使用可能電流 Usable Current	40A	50A	70A
適合電線 Compatible Wire	5.5mm ²	8mm ²	14mm ²
推奨圧着端子 Recommended Crimp Terminal	R5.5-4	R8-4	R14-4

一般公差 / General Tolerance ±0.5

尺度 / Scale $\frac{2}{1}$ 単位 / Unit mm



A 詳細図 (4/1)
Detailed view A(4/1)



・注文方法: **型番** (下表の型番を御参照下さい。)

■仕様 Specifications

・Ordering Form: Type No. (See the type number in the following table)

番号 Part No.	名称 Part Name	材質 Material	寸法 Size	規格 Standard	処理 Treatment
1	基板端子 Printed board Terminal	黄銅 Brass	板厚 t=1.2	C2680R	スズメッキ Tin-Plated
2	結線ビス Screw	黄銅 Brass		C2700W	ニッケルメッキ Nickel-Plated

型番 Type No.	納入される物 Product Delivered
F4085C	基板端子 (M4用) のみ (ビスなし) Printed board terminal (for M4) only (W/O screws)
F4085CS	基板端子+M4×6Lバインドビス組付 Printed board terminal+M4×6L binding head attached

対応可能ビス Compatible screw	材質 Material	処理 Treatment	形状 Shape
PW・SWセムスパインド Type③ With Plain (Flat) washer and spring lock washer	黄銅 Brass	ニッケルメッキ Nickel-Plated	Type③
	鉄 steel		
SWセムスパインド Type④ With spring lock washer	黄銅 Brass	ニッケルメッキ Nickel-Plated	Type④
PW・SWセムスナベ Type⑤ With Plain (Flat) washer and spring lock washer	黄銅 Brass	ニッケルメッキ Nickel-Plated	Type⑤
	鉄 steel		
SWセムスナベ Type⑦ With spring lock washer	黄銅 Brass	ニッケルメッキ Nickel-Plated	Type⑦