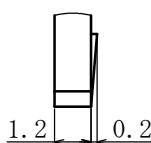
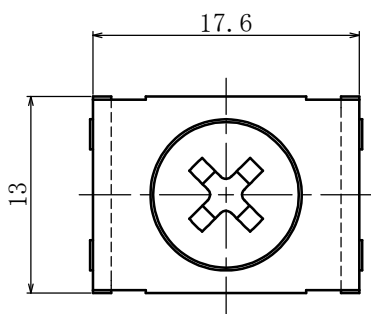




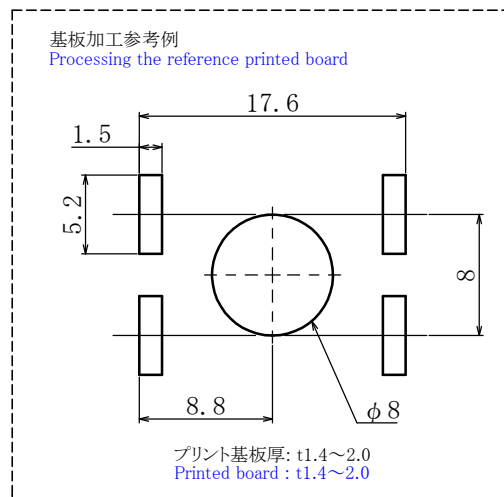
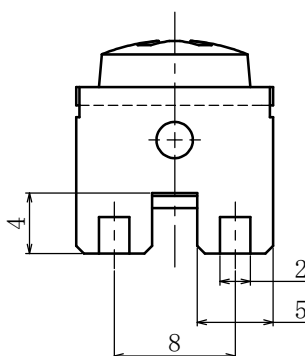
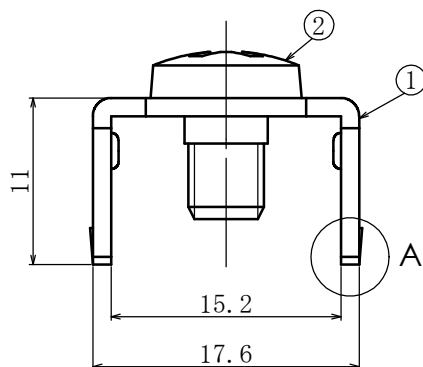
型名 Type Number	F 4 1 2 8 D		
定格 Rating	1 0 0 A		
ねじ径 Screw Diameter	M5		
使用可能電流 Usable Current	1 0 0 A	/	/
適合電線 Compatible Wire	3 8 mm ²	/	/
推奨圧着端子 Recommended Crimp Terminal	R 3 8 - 5	/	/

一般公差 / General Tolerance ±0.5

尺度 / Scale 1/10 単位 / Unit mm



A 詳細図 (4/1)
Detaild view A(4/1)



・注文方法: **型番** (下表の型番を御参照下さい。)

■仕様 Specifications. ・Ordering Form: Type No. (See the type number in the following table)

番号 Part No.	名称 Part Name	材質 Material	寸法 Size	規格 Standard	処理 Treatment
1	基板端子 Printed board Terminal	黄銅 Brass	板厚 t=1.2	C2680R	スズメッキ Tin-Plated
2	結線ビス Screw	黄銅 Brass		C2700W	ニッケルメッキ Nickel-Plated

型番 Type No.	納入される物 Product Delivered	
F4128D	基板端子 (M5用)のみ (ビスなし)	Printed board terminal (for M5) only (W/O screws)
F4128DS	基板端子+M5×8L バインドビス組付	Printed board terminal+M5×8L binding head attached

対応可能ビス Compatible screw	材質 Material	処理 Treatment	形状 Shape
PW・SWセムスパインド Type③ With Plain (Flat) washer and spring lock washer	黄銅 Brass	ニッケルメッキ Nickel-Plated	Type③
	鉄 steel		
PW・SWセムスナベ Type⑤ With Plain (Flat) washer and spring lock washer	黄銅 Brass	ニッケルメッキ Nickel-Plated	Type⑤
	鉄 steel		