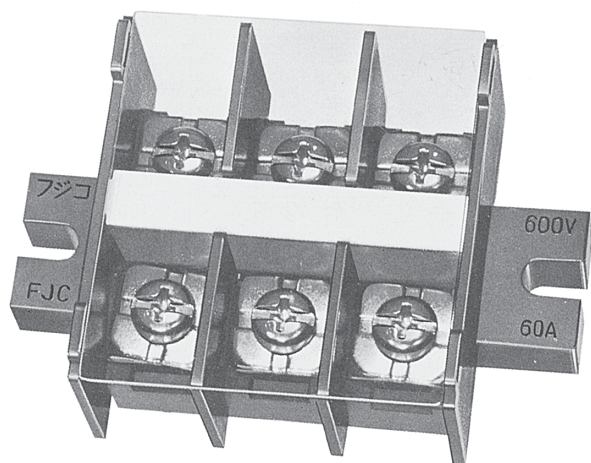


# 中継型端子盤



Relay-type Terminal Block

中継型

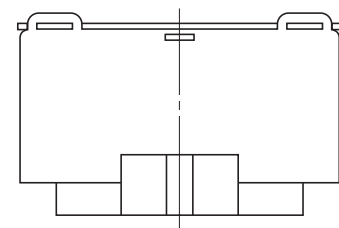
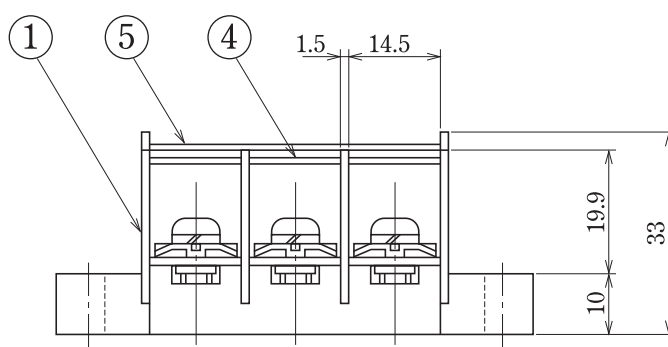
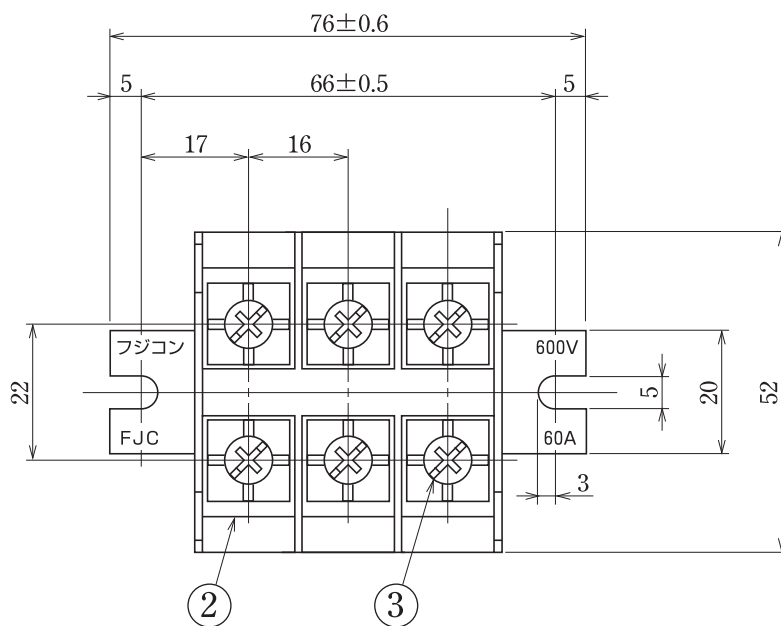


ピッチ/Pitch 16mm

型名 Type Number	F1005N-60A	
定格 Rating	AC600V 60A	
絶縁抵抗 Insulation Resistance	500V	1000MΩ 以上 DC500V 1000MΩ and over
耐電圧 Withstands Voltage	3000V	1 分間以上 AC3000V 1 minute and over
適合電線 Compatible Wire	14.0mm <sup>2</sup>	
極数 Number of Poles	3 P	

一般公差/General Tolerance ±0.5

尺度/Scale <sup>4</sup>/<sub>5</sub> 単位/Unit mm



- 注文方法: 型名 3 P.
- Ordering Form: Type No. No. of Poles (P)
- 結線ビス: 締付トルクは2.4 N・m です。
- Connection screw: Tightening torque is 2.4 N・m.
- その他オプション \*ショートピース (F2117)
- Other options \*Jumper (F2117)

## 仕様/Specifications.

部番/Part No.	名称/Part Name	材質/Material	規格/Standard	寸法/Size	処理/Treatment	備考/Remark
1	基板 Base	PBT	UL			黒色 Black
2	導電板 Terminal	黄銅 Brass	C2680R	板厚 t 1.5	ニッケルメッキ Nickel-Plated	
3	結線ビス Screw	鉄 Steel	SWCH・SPCC	M5×0.8×12 ℓ	ニッケルメッキ Nickel-Plated	フリータンシビス Type①
4	記号番号板 Marking strip	ポリカーボネート Polycarbonate	UL	板厚 t 0.5		白色 White
5	カバー Cover	ポリカーボネート Polycarbonate	UL	板厚 t 0.5		透明 Transparence