

中継型端子盤



Relay-type Terminal Block

中継型

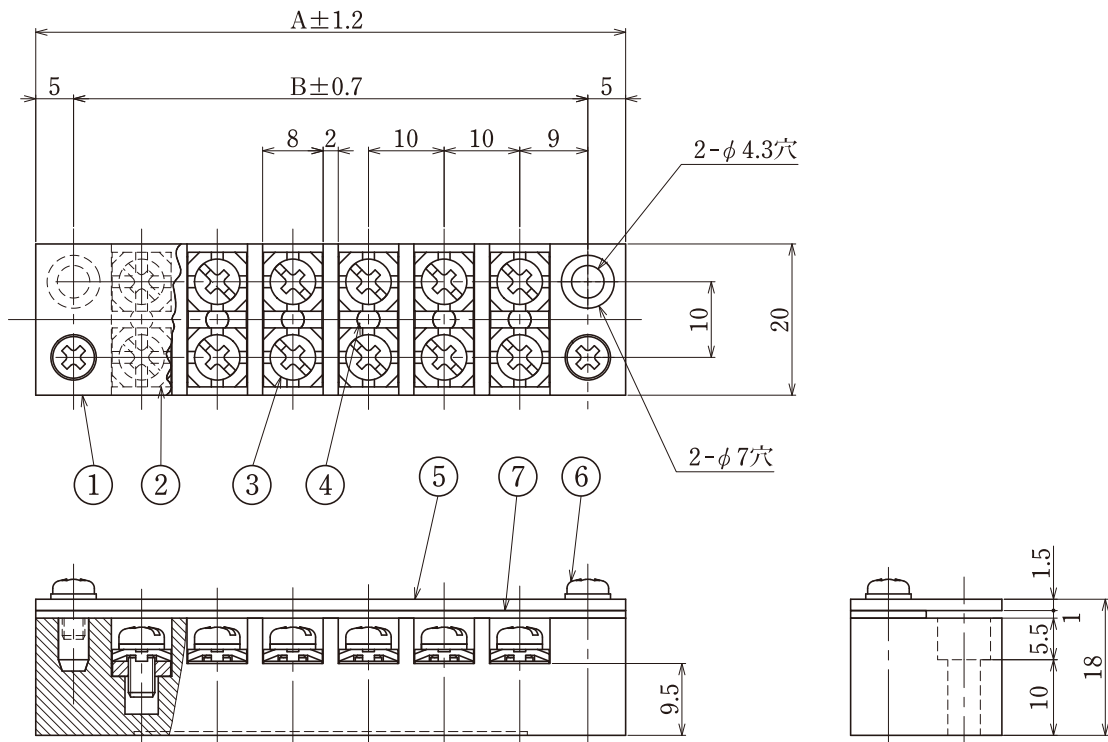


ピッチ/Pitch 10mm

型名 Type Number	F122-PKPCA	
定格 Rating	AC250V 15A	
絶縁抵抗 Insulation Resistance	500V 100MΩ 以上	DC500V 100MΩ and over
耐電圧 Withstands Voltage	2000V 1 分間以上	AC2000V 1 minute and over
適合電線 Compatible Wire	1.25mm ²	

一般公差/General Tolerance ±0.5

尺度/Scale 1/10 単位/Unit mm



- 注文方法：型名 ———— 極数 P.
- Ordering Form : Type No. No. of Poles (P)
- 結線ビス：締付トルクは1.0N・mです。
- Connection screw : Tightening torque is 1.0N・m.
- その他オプション *ショートピース (F2121、F2122)
- Other options *Jumper (F2121、F2122)

仕様/Specifications.

部番/Part No.	名称/Part Name	材質/Material	規格/Standard	寸法/Size	処理/Treatment	備考/Remark
1	基板 Base	フェノール樹脂 Phenolic	UL			黒色 Black
2	導電板 Terminal	黄銅 Brass	C2680R	板厚 t 2.0	ニッケルメッキ Nickel-Plated	
3	結線ビス Screw	鉄 Steel	SWCH・SPCC	M3.5×0.6×8ℓ	ニッケルメッキ Nickel-Plated	フリータンシビス Type①
4	リベット Rivet	黄銅 Brass	C2700W		ニッケルメッキ Nickel-Plated	
5	専用カバー Cover	ポリカーボネート Polycarbonate	UL	板厚 t 1.0		透明 Transparency
6	カバー止ビス Cover retaining screw	黄銅 Brass	C2700W	M3×0.5×6ℓ	ニッケルメッキ Nickel-Plated	PWセムスナベ Type⑥
7	—	ポリカーボネート Polycarbonate	UL	板厚 t 1.0		白色 White

極数/Poles	2	3	4	5	6	8	10	12	14	15	16	18	20
A	38	48	58	68	78	98	118	139	159	169	179	199	219
B	28	38	48	58	68	88	108	129	149	159	169	189	209