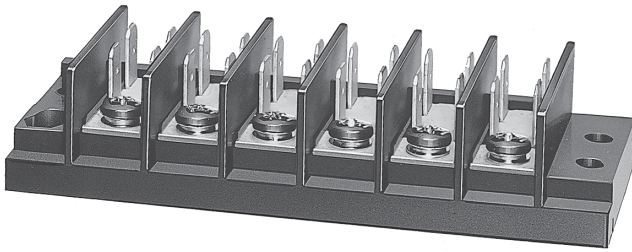


差込型端子盤



Insert-type Terminal Block

ピッチ/Pitch 14.2mm

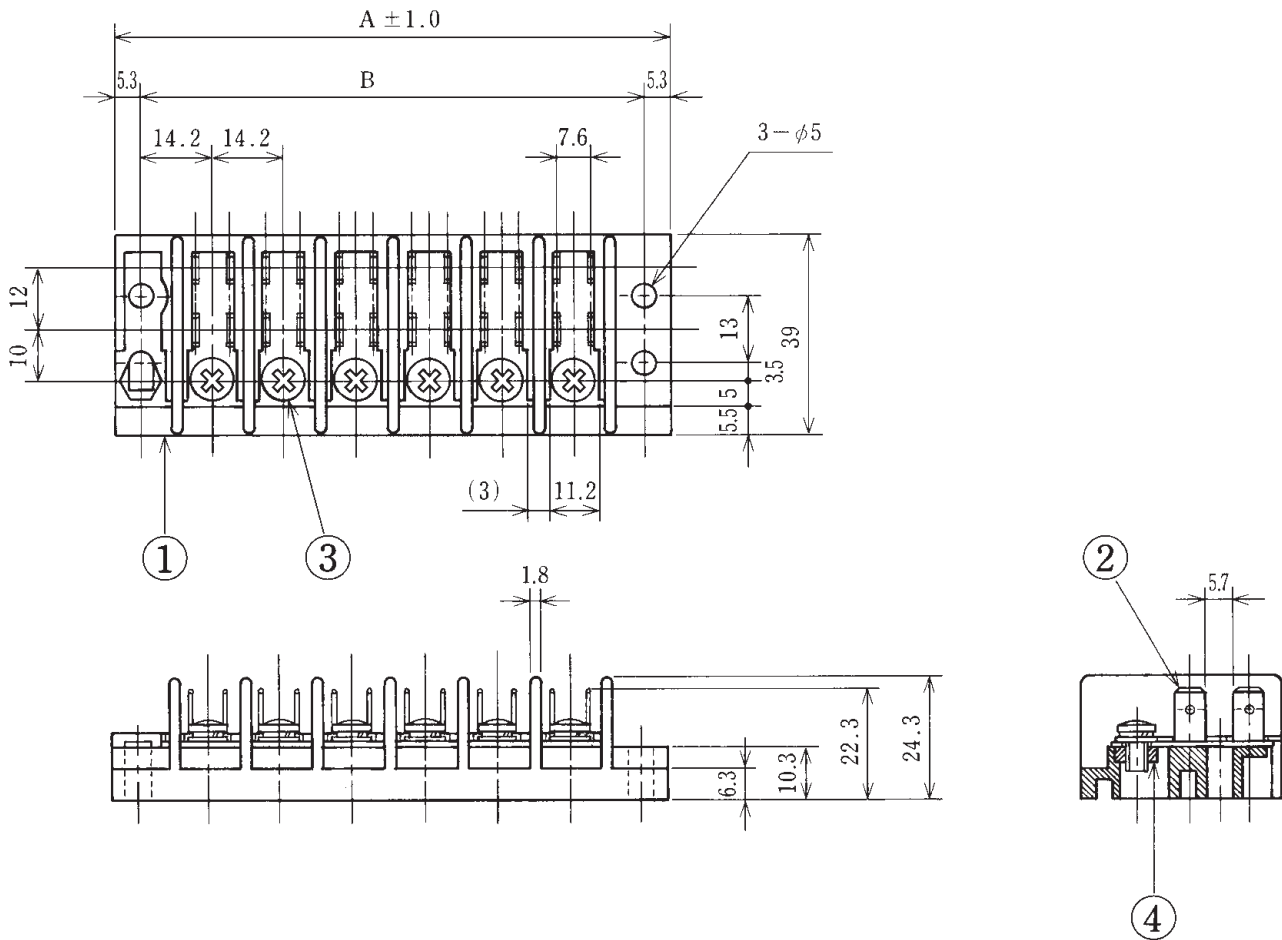


型名 Type Number	F149F
定格 Rating	AC250V 20A
絶縁抵抗 Insulation Resistance	500V 1000MΩ 以上 DC500V 1000MΩ and over
耐電圧 Withstands Voltage	2000V 1分間以上 AC2000V 1 minute and over
適合電線 Compatible Wire	2.0mm ²

一般公差/General Tolerance ±0.5

尺度/Scale 2/3 単位/Unit mm

差込型



- 注文方法：型名 — 極数 P.
- Ordering Form : Type No. No. of Poles (P)
- 結線ビス：締付トルクは1.4N・mです。
- Connection screw : Tightening torque is 1.4 N・m.
- 両端の取付穴形状は、本図と左右が逆になる場合があります。
- There are instances where the shape of mounting hole on both side is reversed left and right with this drawing.

仕様/Specifications.

部番/Part No.	名称/Part Name	材質/Material	規格/Standard	寸法/Size	処理/Treatment	備考/Remark
1	基板 Base	PBT	UL			黒色 Black
2	導電タブ Conductive tab	黄銅 Brass	C2680R	板厚 t 0.5	スズメッキ Tin-Plated	250タイプ Type250
3	結線ビス Screw	黄銅 Brass	C2700W	M4×0.7×8 ℓ	ニッケルメッキ Nickel-Plated	PWSWセムスバインド Type③
4	結線ナット Nut	鉄 Steel	SWRM	M4×0.7	三価クロム Trivalent Chromate Treatment	

極数/Poles	1P	2	3	4	5	6	7	8	9	10	11	12	13	14
A	38.0	52.2	66.4	80.6	94.8	109.0	123.2	137.4	151.6	165.8	180.0	194.2	208.4	222.6
B	28.4	42.6	56.8	71.0	85.2	99.4	113.6	127.8	142.0	156.2	170.4	184.6	198.8	213.0