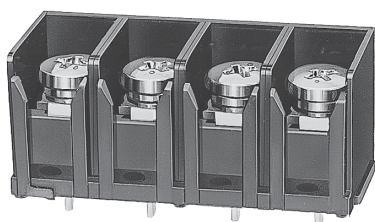


貫通型端子盤



Through-type Terminal Block

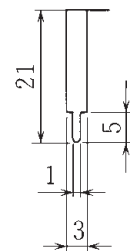
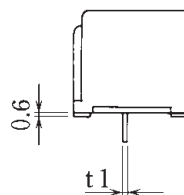
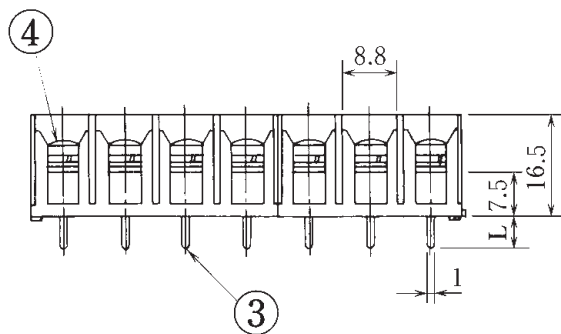
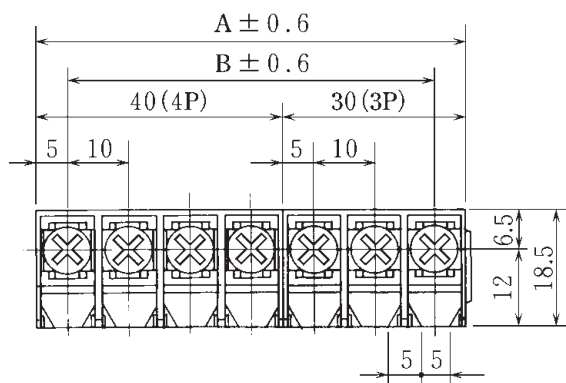


ピッチ/Pitch 10mm

型名 Type Number	F2026
定格 Rating	AC250V 15A
絶縁抵抗 Insulation Resistance	500V 1000MΩ 以上 DC500V 1000MΩ and over
耐電圧 Withstands Voltage	2000V 1分間以上 AC2000V 1 minute and over
適合電線 Compatible Wire	1.25mm ²

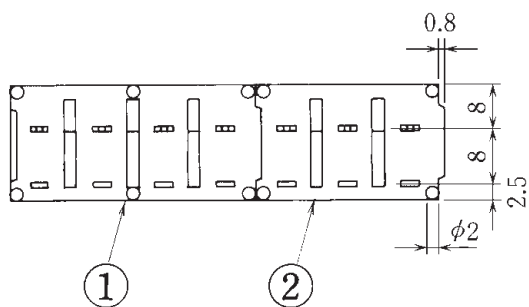
一般公差/General Tolerance ±0.5

尺度/Scale 1/1 単位/Unit mm



21 L の時
In case of 21 L

呼び/Nominal	L
5 L	5
21L	21



- 注文方法: **型名** — **リード長 L** — **極数 P**.
- Ordering Form: **Type No.** **Lead Length (L)** **No. of Poles (P)**
- 結線ビス: 締付トルクは1.4N・mです。
- Connection screw: Tightening torque is 1.4 N・m.

仕様/Specifications.

部番/Part No.	名称/Part Name	材質/Material	規格/Standard	寸法/Size	処理/Treatment	備考/Remark
1	基板(4P) Base(4P)	PBT	UL			黒色 Black
2	基板(3P) Base(3P)	PBT	UL			黒色 Black
3	導電板 Terminal	黄銅 Brass	C2680R	板厚 t 1.0	スズメッキ Tin-Plated	
4	結線ビス Screw	黄銅 Brass	C2700W	M4×0.7×7ℓ	ニッケルメッキ Nickel-Plated	PW.SWセムスパインド Type③

極数/Poles	3P	4	6	7	8	9	10	11	12	13	14	15	16	17	18	19	
A	30	40	60	70	80	90	100	110	120	130	140	150	160	170	180	190	
B	20	30	50	60	70	80	90	100	110	120	130	140	150	160	170	180	
組合せ(台) Combination (Mount)	3P	1	0	2	1	0	3	2	1	0	3	2	1	0	3	2	1
	4P	0	1	0	1	2	0	1	2	3	1	2	3	4	2	3	4

貫通型

プリント基板用

A: 全長は3P、4Pの組合せによります。
The full length is freely set with a combination of 3P and 4P.