

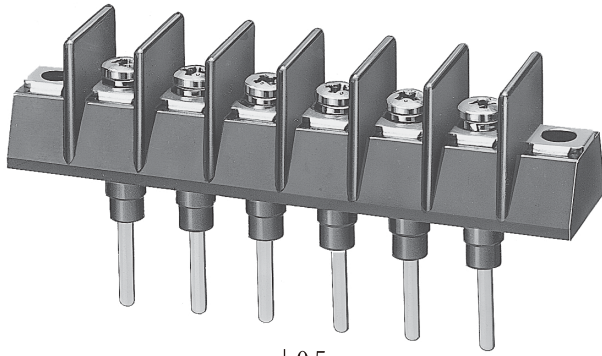
貫通型端子盤



Through-type Terminal Block

貫通型

プリント基板用

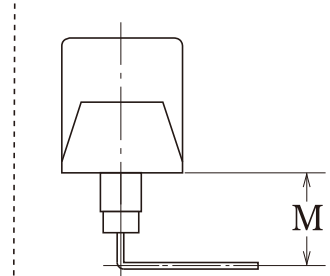
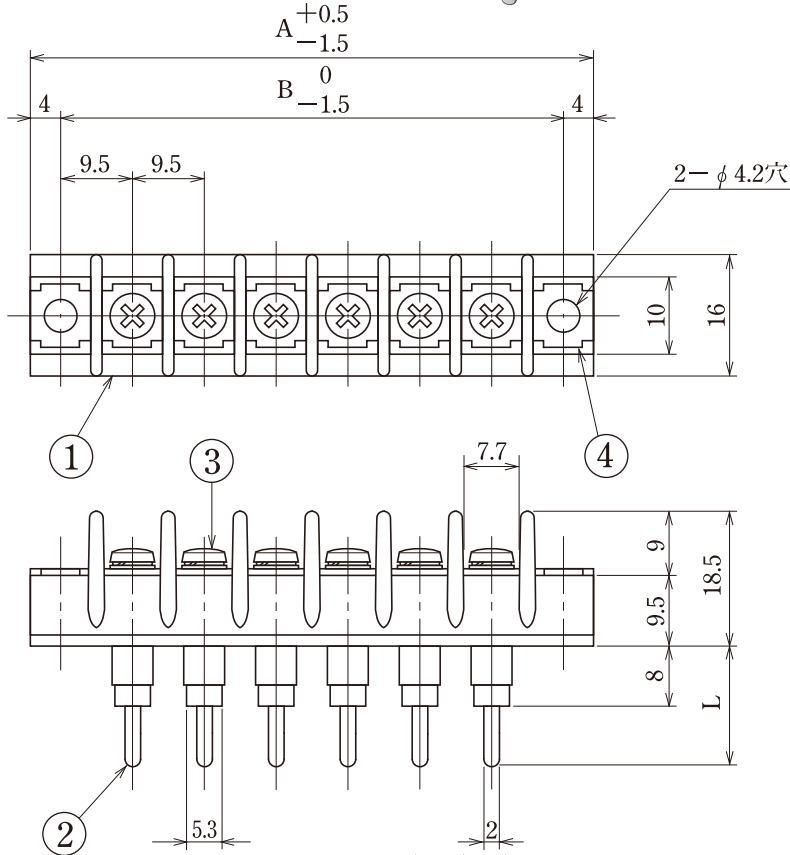


ピッチ/Pitch 9.5mm

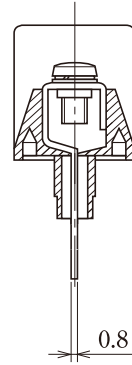
型名 Type Number	F2048BP
定格 Rating	AC250V 15A
絶縁抵抗 Insulation Resistance	500V 1000MΩ 以上 DC500V 1000MΩ and over
耐電圧 Withstands Voltage	2000V 1分間以上 AC2000V 1 minute and over
適合電線 Compatible Wire	1.25mm ²

一般公差/General Tolerance ±0.5

尺度/Scale 1/1 単位/Unit mm



リード曲げ加工例
Example of a lead bent



呼び/Nominal	L
20L	20
30L	30
43L	43

- 注文方法: 型名 — リード長 L — (曲げ希望時) 曲げ寸法 M — 極数 P.
- Ordering Form : Type No. Lead Length (L) Bent Length (M) No. of Poles (P) (if bending is desired)

- 結線ビス: 締付トルクは0.6N・mです。
- Connection screw: Tightening torque is 0.6 N・m.
- 結線ビスは M3.5仕様の製作も可能です。
- Production of connection screw is also possible on specification of M 3.5.
- カバーはオプションとなっておりますのでご希望の際は注文方法の末尾に -PCT とご記入ください。(INDEX 参照) 但しカバーは添付納入となります。その他オプション *ショートピース (F2111、F2111B)
- Information for Customer, the cover is optional. Purchasing method, add "-PCT" (Cover) at the end of the Part name. (See Index for reference) The cover will be delivered separately. Other options *Jumper (F2111、F2111B)

仕様/Specifications.

部番/Part No.	名称/Part Name	材質/Material	規格/Standard	寸法/Size	処理/Treatment	備考/Remark
1	基板 Base	PBT	UL			黒色 Black
2	導電板 Terminal	黄銅 Brass	C2680R	板厚 t 0.8	スズメッキ Tin-Plated	
3	結線ビス Screw	黄銅 Brass	C2700W	M3×0.5×8 ℓ	ニッケルメッキ Nickel-Plated	PWSWセムスバインド Type③
4	取付金具 Mounting plate	黄銅 Brass	C2680R	板厚 t 1.0	ニッケルメッキ Nickel-Plated	

極数/Poles	1P	2	3	4	5	6	7	8	9	10	11	12	13	14	15	16	17	18	19	20	21	22
A	27.0	36.5	46.0	55.5	65.0	74.5	84.0	93.5	103.0	112.5	122.0	131.5	141.0	150.5	160.0	169.5	179.0	188.5	198.0	207.5	217.0	226.5
B	19.0	28.5	38.0	47.5	57.0	66.5	76.0	85.5	95.0	104.5	114.0	123.5	133.0	142.5	152.0	161.5	171.0	180.5	190.0	199.5	209.0	218.5

極数/Poles	23	24	25	26
A	236.0	245.5	255.0	264.5
B	228.0	237.5	247.0	256.5