

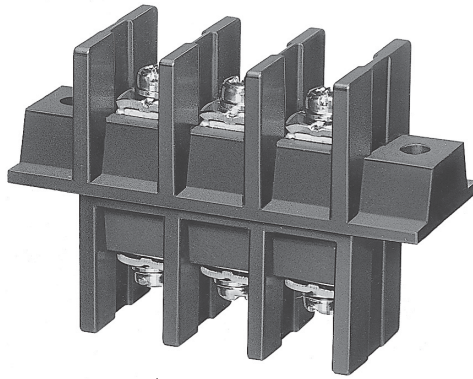
貫通型端子盤



Through-type Terminal Block

貫通型

ビス止め用

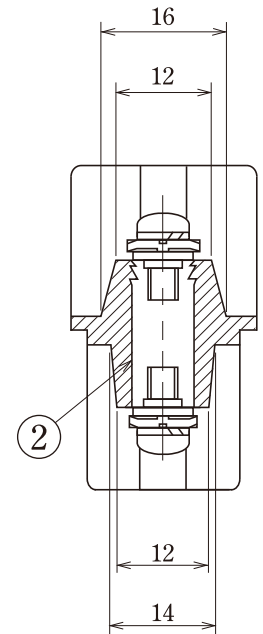
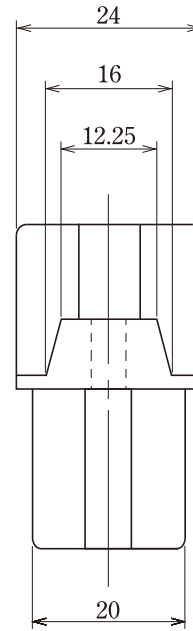
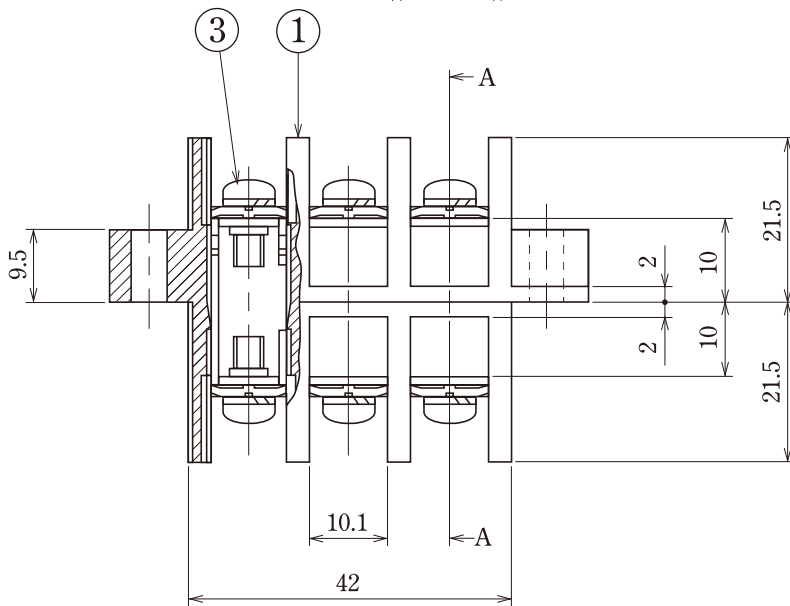
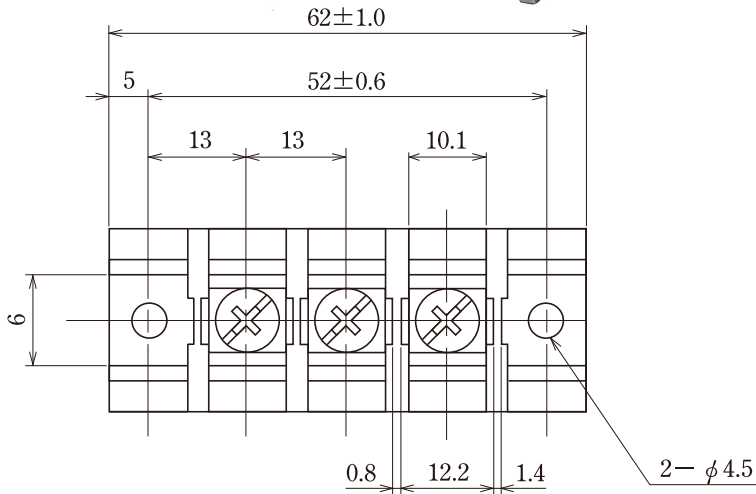


ピッチ/Pitch 13mm

型名 Type Number	F2052E
定格 Rating	AC600V 30A
絶縁抵抗 Insulation Resistance	500V 1000MΩ 以上 DC500V 1000MΩ and over
耐電圧 Withstands Voltage	3000V 1 分間以上 AC3000V 1 minute and over
適合電線 Compatible Wire	3.5mm ²
極数 Number of Poles	3 P

一般公差/General Tolerance ±0.5

尺度/Scale 1/1 単位/Unit mm



A-A 断面 / Section

- 注文方法: 型名 [] ビス径 [] 3 P.
- Ordering Form: Type No. Screw Diameter No. of Poles (P)
- 結線ビス: 締付トルクは M4 が 1.4N・m、M5 が 2.4N・m です。(M4 と M5 が ありますので御指定下さい)
- Connection screw: Tightening torque is M4 : 1.4 N・m, M5 : 2.4 N・m. (Specify either M4 or M5 for a connecting screw)
- カバーはオプションとなっておりますのでご希望の際は注文方法の末尾に -PCT とご記入ください。(INDEX 参照) 但しカバーは添付納入となります。その他オプション *ショートピース (F2118、F2143)
- Information for Customer, the cover is optional. Purchasing method, add "-PCT" (Cover) at the end of the Part name. (See Index for reference) The cover will be delivered separately. Other options *Jumper (F2118、F2143)

仕様 / Specifications.

部番 / Part No.	名称 / Part Name	材質 / Material	規格 / Standard	寸法 / Size	処理 / Treatment	備考 / Remark
1	基板 Base	PBT	UL			黒色 Black
2	導電板 Terminal	黄銅 Brass	C2680R	板厚 t 1.0	スズメッキ Tin-Plated	
3	結線ビス Screw	鉄 Steel	SWCH / SPCC	M4 × 0.7 × 10 φ M5 × 0.8 × 10 φ	ニッケルメッキ Nickel-Plated	フリータンシビス Type①