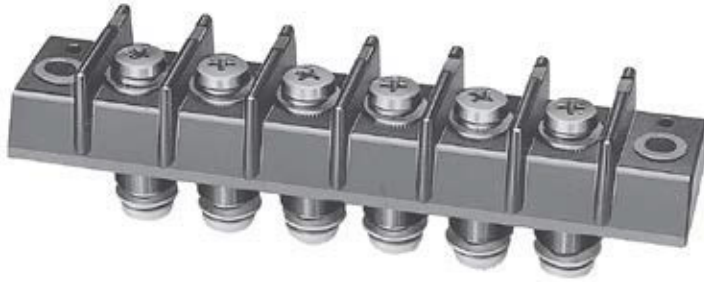


# 貫通型端子盤



Through-type Terminal Block

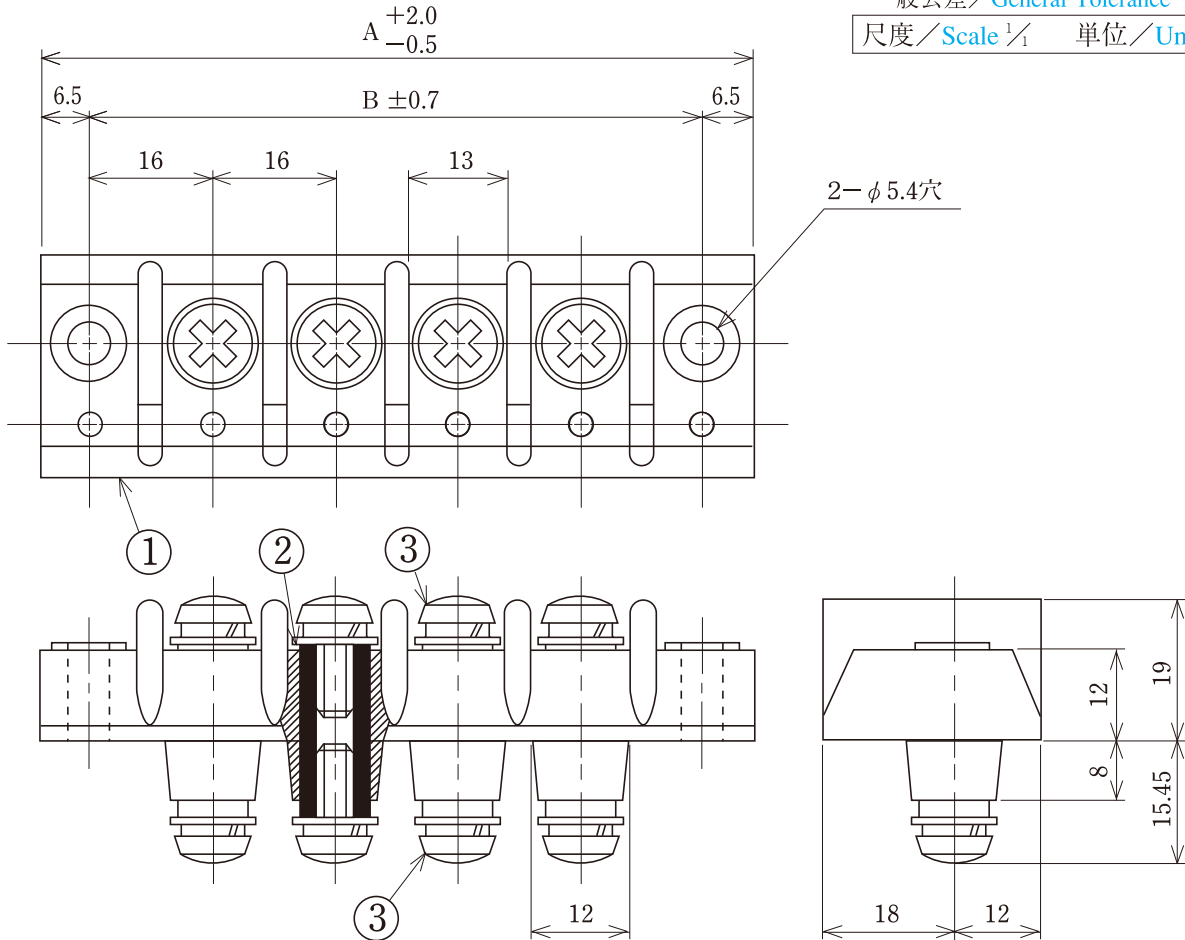
ピッチ/Pitch 16mm



型名 Type Number	F2055E
定格 Rating	AC600V 60A
絶縁抵抗 Insulation Resistance	500V 100MΩ 以上 DC500V 100MΩ and over
耐電圧 Withstands Voltage	3000V 1分間以上 AC3000V 1 minute and over
適合電線 Compatible Wire	14.0mm <sup>2</sup>

一般公差/General Tolerance ±0.5

尺度/Scale 1/1 単位/Unit mm



貫通型  
ビス止め用

- 注文方法：型名 — 極数 P.
- Ordering Form : Type No. No. of Poles (P)
- 結線ビス：締付トルクは2.4N・mです。
- Connection screw : Tightening torque is 2.4 N・m.
- カバーはオプションとなっておりますのでご希望の際は注文方法の末尾に-PCTとご記入ください。(INDEX 参照)  
但しカバーは添付納入となります。その他オプション \*ショートピース (F2117)
- Information for Customer, the cover is optional. Purchasing method, add "- PCT"(Cover) at the end of the Part name. (See Index for reference)  
The cover will be delivered separately. Other options \*Jumper (F2117)
- 御注意事項：切断品は片側または両側の取り付け穴に導電埋め込み金具が付きまます。
- Please note that : Two types of Pre-Cut Terminal Block, One side of mounting hole with terminal or Both sides of mounting hole with terminal.

■仕様/Specifications.

部番/Part No.	名称/Part Name	材質/Material	規格/Standard	寸法/Size	処理/Treatment	備考/Remark
1	基板 Base	フェノール樹脂 Phenolic	UL			黒色 Black
2	導電埋込金具 Terminal	黄銅 Brass	C3604B		ニッケルメッキ Nickel-Plated	
3	結線ビス Screw	黄銅 Brass	C2700W	M5×0.8×12 ℓ	ニッケルメッキ Nickel-Plated	PWSWセムスバインド Type③

極数/Poles	1P	2	3	4	5	6	7	8	9	10	11	12	13	14	15	16	17	18	19	20
A	45	61	77	93	109	125	141	157	173	189	205	221	237	253	269	285	301	317	333	349
B	32	48	64	80	96	112	128	144	160	176	192	208	224	240	256	272	288	304	320	336