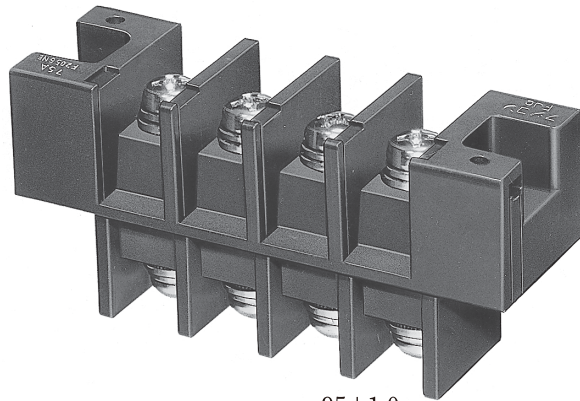


貫通型端子盤

Through-type Terminal Block

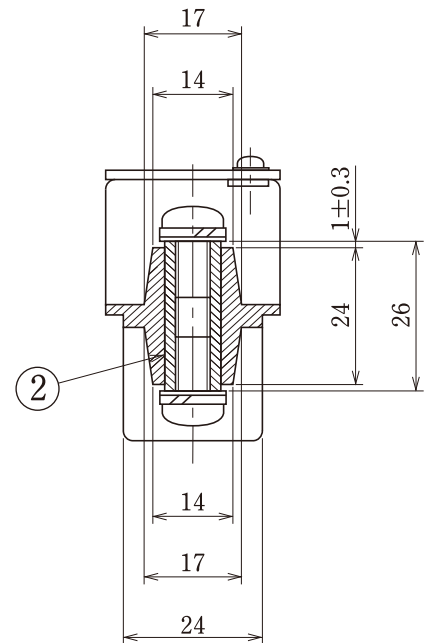
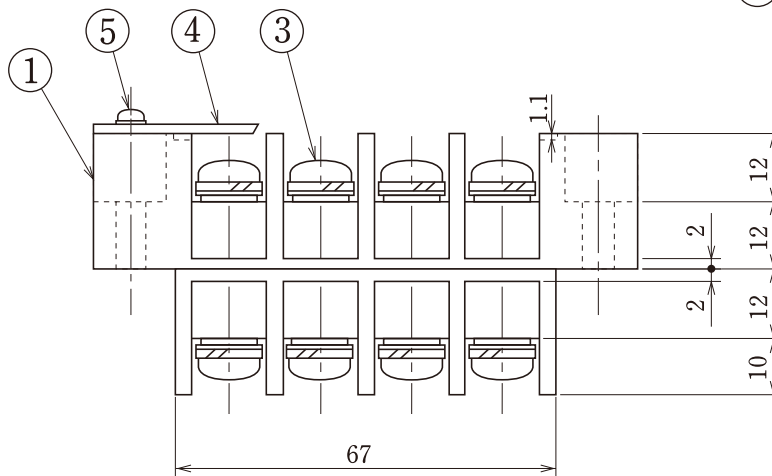
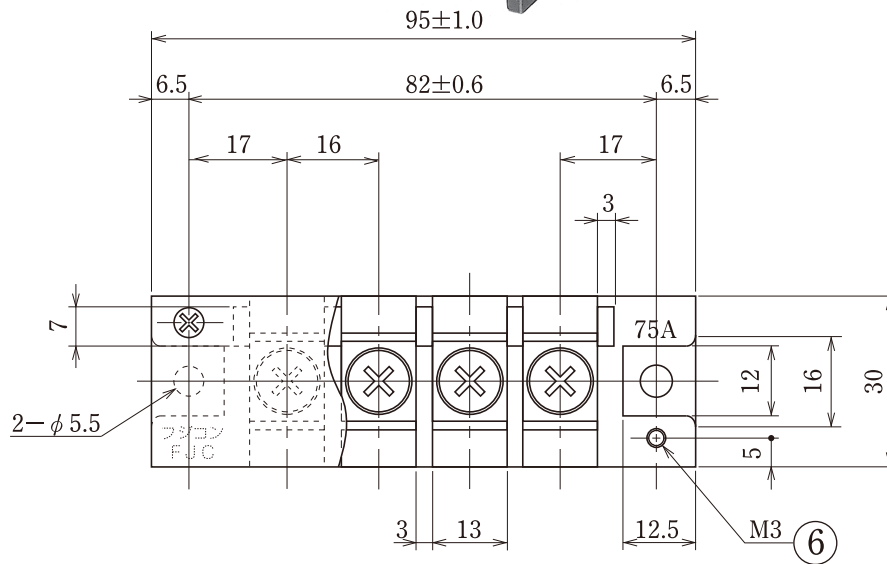


ピッチ/Pitch 16mm

型名 Type Number	F2056NE
定格 Rating	AC600V 75A
絶縁抵抗 Insulation Resistance	500V 1000MΩ以上 DC500V 1000MΩ and over
耐電圧 Withstands Voltage	3000V 1分間以上 AC3000V 1 minute and over
適合電線 Compatible Wire	22.0mm ²
極数 Number of Poles	4 P

一般公差/General Tolerance ±0.5

尺度/Scale 3/4 単位/Unit mm



● 注文方法: 型名 ———— ビス径 ———— 4 P.

● Ordering Form: Type No. Screw Diameter No. of Poles (P)
結線ビス: 締付トルクは M5 が 2.4N・m、M6 が 3.0N・m です。
(M5 と M6 が ありますので御指定下さい)

● Connection screw: Tightening torque is M5: 2.4 N・m, M6: 3.0 N・m.
(Specify either M5 or M6 for a connecting screw)

● カバーはオプションとなっておりますのでご希望の際は注文方法の末尾に -PCT とご記入ください。(INDEX 参照)
但しカバーは添付納入となります。その他オプション *ショートピース (F2117)

● Information for Customer, the cover is optional. Purchasing method, add "- PCT" (Cover) at the end of the Part name. (See Index for reference)
The cover will be delivered separately. Other options *Jumper (F2117)

仕様/Specifications.

部番/Part No.	名称/Part Name	材質/Material	規格/Standard	寸法/Size	処理/Treatment	備考/Remark
1	基板 Base	PBT	UL			黒色 Black
2	導電埋込金具 Terminal	黄銅 Brass	C3602B		ニッケルメッキ Nickel-Plated	
3	結線ビス Screw	黄銅 Brass	C2700W	M5×0.8×12ℓ M6×1.0×12ℓ	ニッケルメッキ Nickel-Plated	PW.SWセムスナベ Type⑤
4	カバー Cover	ポリカーボネイト Polycarbonate	UL	板厚 t 1.0		透明 Transparence
5	カバー止ビス Cover retaining screw	黄銅 Brass	C2700B	M3	ニッケルメッキ Nickel-Plated	PW セムスナベ Type⑥
6	カバー止めナット Cover retaining nut	黄銅 Brass	C3602B	M3	三価クロム処理 Trivalent Chromate Treatment	

貫通型

ビス止め用