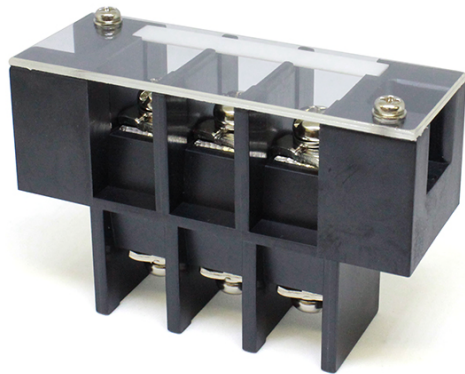


貫通型端子盤

Through-type Terminal Block



ピッチ/Pitch 16mm

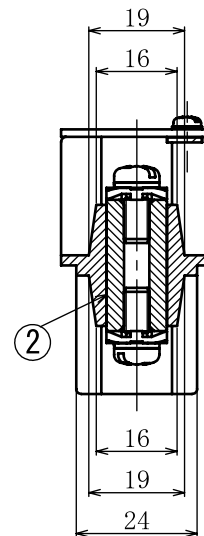
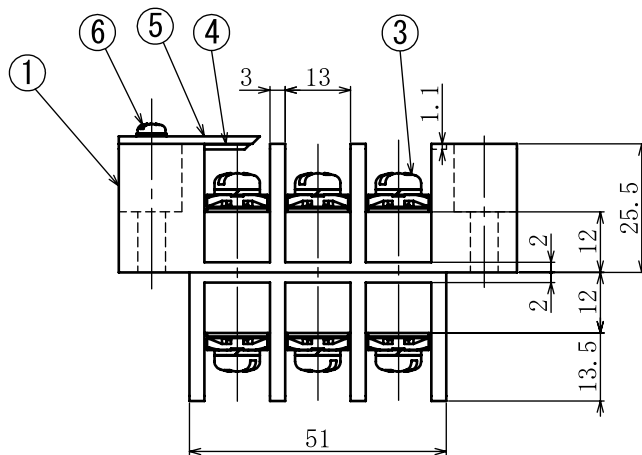
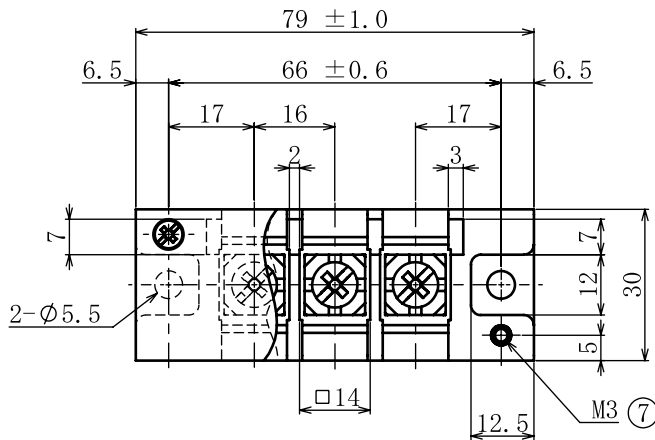
型名 Type Number	F2058E-PKCA
定格 Rating	AC600V 75A
絶縁抵抗 Insulation Resistance	500V 1000MΩ以上 DC500V 1000MΩ and over
耐電圧 Withstands Voltage	3000V 1分間以上 AC3000V 1 minute and over
適合電線 Compatible Wire	22.0mm ²
極数 Number of Poles	3 P

一般公差/General Tolerance ±0.5

尺度/Scale ³/₄ 単位/Unit mm

貫通型

ビス止め用



- 注文方法：型名 ———— ビス径 ———— 3 P.
- Ordering Form : Type No. Screw Diameter No. of Poles (P)
- 結線ビス：締付トルクは M5 が 2.4N・m、M6 が 3.0N・m です。
(M5 と M6 がありますので御指定下さい)
- Connection screw : Tightening torque is M5 : 2.4 N・m, M6 : 3.0 N・m.
(Specify either M5 or M6 for a connecting screw)
- その他オプション *ショートピース (F2117)
- Other options *Jumper (F2117)

仕様/Specifications.

部番/Part No.	名称/Part Name	材質/Material	規格/Standard	寸法/Size	処理/Treatment	備考/Remark
1	基板 Base	PPS	UL			黒色 Black
2	導電埋込金具 Terminal	黄銅 Brass	C3604B		ニッケルメッキ Nickel-Plated	
3	結線ビス Screw	鉄 Steel	SWCH/SPCC	M5×0.8×12φ M6×1.0×12φ	ニッケルメッキ Nickel-Plated	フリータンシビス Type①
4	記号番号板 Marking strip	ポリカーボネイト Polycarbonate	UL	板厚 t 1.0		白色 White
5	カバー Cover	ポリカーボネイト Polycarbonate	UL	板厚 t 1.5		透明 Transparence
6	カバー止ビス Cover retaining screw	黄銅 Brass	C2700W	M3	ニッケルメッキ Nickel-Plated	PW セムスナベ Type⑥
7	カバー止めナット Cover retaining nut	黄銅 Brass	C3604B	M3		