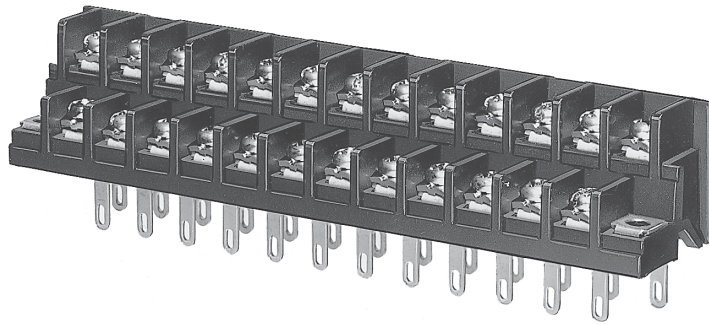


2 段型端子盤



Two-stage-type Terminal Block



ピッチ/Pitch 7.62mm

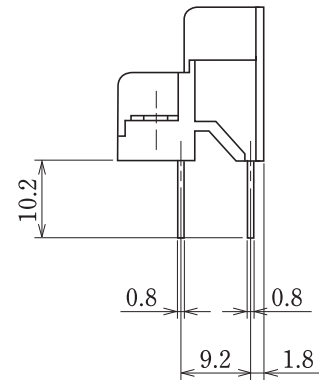
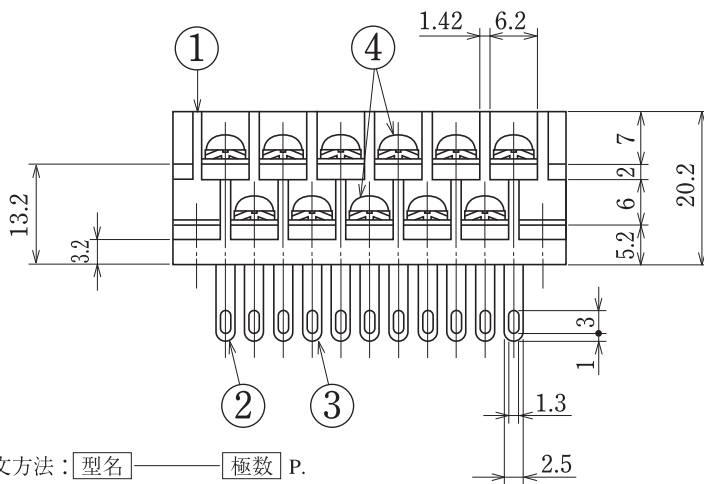
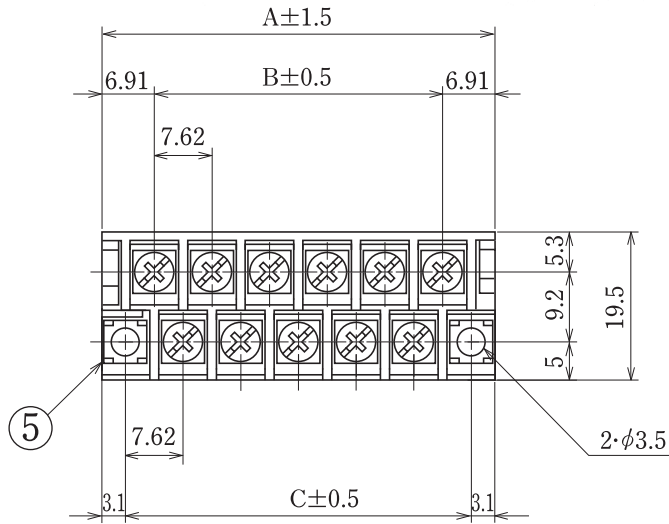
型名 Type Number	F2069B
定格 Rating	AC250V 10A
絶縁抵抗 Insulation Resistance	500V 1000MΩ 以上 DC500V 1000MΩ and over
耐電圧 Withstands Voltage	2000V 1 分間以上 AC2000V 1 minute and over
適合電線 Compatible Wire	0.75mm ²

一般公差/General Tolerance ±0.5

尺度/Scale 1/4 単位/Unit mm

2 段型

半田付用



- 注文方法：型名 — 極数 P.
- Ordering Form : Type No. No. of Poles (P)
- 結線ビス：締付トルクは0.6N・mです。
- Connection screw : Tightening torque is 0.6 N・m.
- その他オプション *ショートピース (F2138)
- Other options *Jumper (F2138)

仕様/Specifications.

部番/Part No.	名称/Part Name	材質/Material	規格/Standard	寸法/Size	処理/Treatment	備考/Remark
1	基板 Base	PBT	UL			黒色 Black
2	導電板 Terminal	黄銅 Brass	C2680R	板厚 t 0.8	スズメッキ Tin-Plated	
3	導電板 Terminal	黄銅 Brass	C2680R	板厚 t 0.8	スズメッキ Tin-Plated	
4	結線ビス Screw	鉄 Steel	SWCH・SPCC	M3×0.5×6 l	ニッケルメッキ Nickel-Plated	フリータンシビス Type②
5	取付金具 Mounting plate	黄銅 Brass	C2680R	板厚 t 0.8	ニッケルメッキ Nickel-Plated	

極数/Poles	3 P	5	7	9	11	13	15	17	19	21	23	25	27	29	31	33	35	37
A	21.44	29.06	36.68	44.30	51.92	59.54	67.16	74.78	82.40	90.02	97.64	105.26	112.88	120.50	128.12	135.74	143.36	150.98
B	7.62	15.24	22.86	30.48	38.10	45.72	53.34	60.96	68.58	76.20	83.82	91.44	99.06	106.68	114.30	121.92	129.54	137.16
C	15.24	22.86	30.48	38.10	45.72	53.34	60.96	68.58	76.20	83.82	91.44	99.06	106.68	114.30	121.92	129.54	137.16	144.78