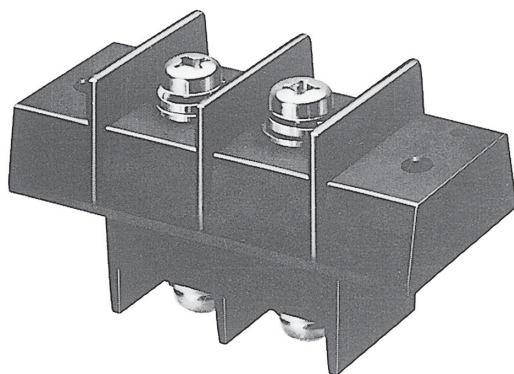


貫通型端子盤



Through-type Terminal Block

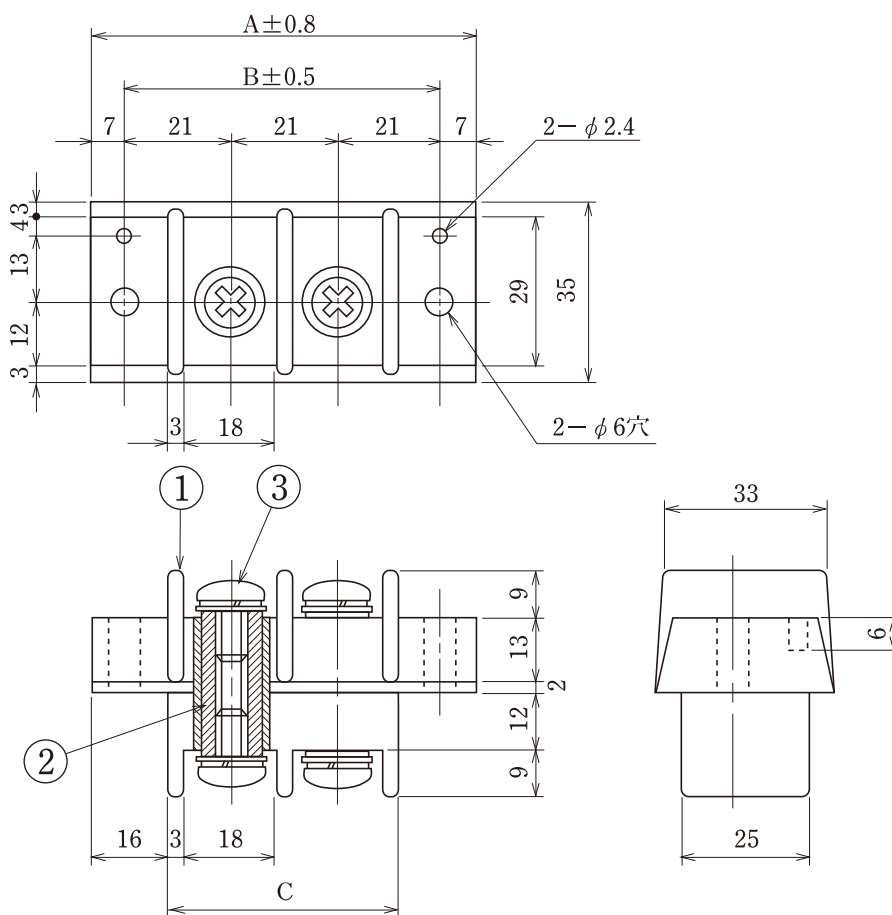


ピッチ/Pitch 21mm

型名 Type Number	F2085E	
定格 Rating	AC660V 75A	
絶縁抵抗 Insulation Resistance	500V DC500V	100MΩ 以上 100MΩ and over
耐電圧 Withstands Voltage	3000V AC3000V	1分間以上 1 minute and over
適合電線 Compatible Wire	22.0mm ²	

一般公差/General Tolerance ±0.5

尺度/Scale 2/3 単位/Unit mm



- 注文方法：型名 — 極数 P.
- Ordering Form : Type No. No. of Poles (P)
- 結線ビス：締付トルクは3.0N・mです。
- Connection screw : Tightening torque is 3.0 N・m.
- カバーはオプションとなっておりますのでご希望の際は注文方法の末尾に-PCTとご記入ください。(INDEX 参照)
但しカバーは添付納入となります。その他オプション *ショートピース (F2119)
- Information for Customer, the cover is optional. Purchasing method, add "-PCT"(Cover) at the end of the Part name. (See Index for reference)
The cover will be delivered separately. Other options *Jumper (F2119)

仕様/Specification.

部番/Part No.	名称/Part Name	材質/Material	規格/Standard	寸法/Size	処理/Treatment	備考/Remark
1	基板 Base	フェノール樹脂 Phenolic	UL			黒色 Black
2	導電埋込金具 Terminal	黄銅 Brass	C3604R		ニッケルメッキ Nickel-Plated	
3	結線ビス Screw	黄銅 Brass	C2700W	M6×1.0×12 ℓ	ニッケルメッキ Nickel-Plated	PW.SWセムスナバ Type⑤

極数/Poles	2P	3
A	77	98
B	63	84
C	45	66

貫通型

ビス止め用