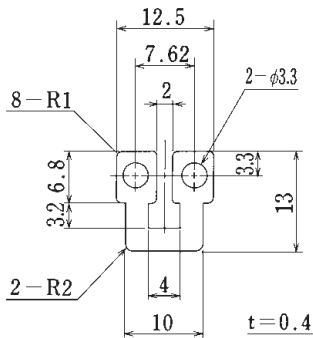


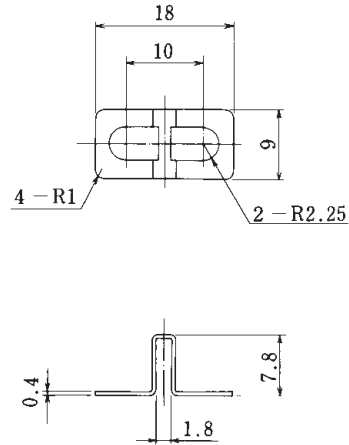
ピッチ/Pitch 7.62mm

型名 Type Number	<b>F2131A</b>
定格 Rating	10A



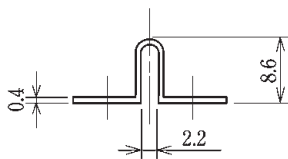
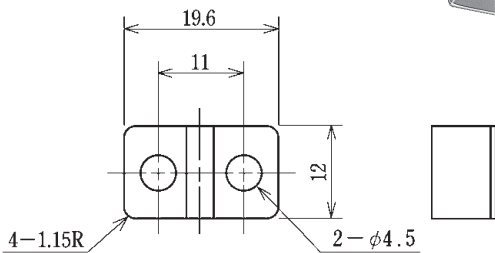
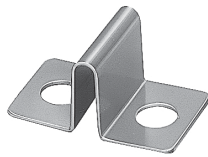
ピッチ/Pitch 10mm

型名 Type Number	<b>F2133</b>
定格 Rating	15A



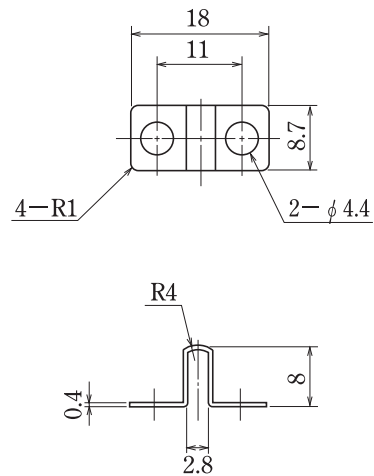
ピッチ/Pitch 11mm

型名 Type Number	<b>F2134</b>
定格 Rating	20A



ピッチ/Pitch 11mm

型名 Type Number	<b>F2135</b>
定格 Rating	20A



● 注文方法: 型名

● Ordering Form: Type No.

■仕様/Specifications.

材質/Material	規格/Standard	処理/Treatment	備考/Remark
黄銅 Brass	C2680R	ニッケルメッキ Nickel-Plated	