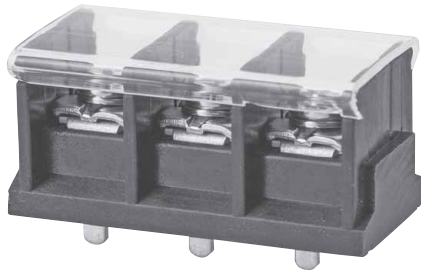


# 貫通型端子盤



Through-type Terminal Block

ピッチ/Pitch 9.5mm



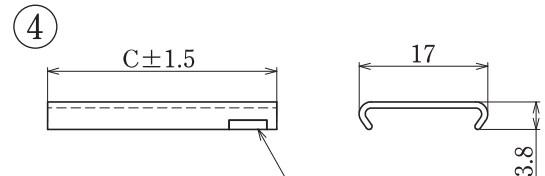
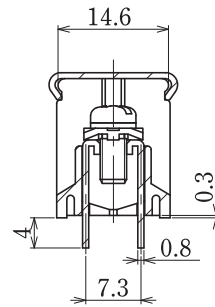
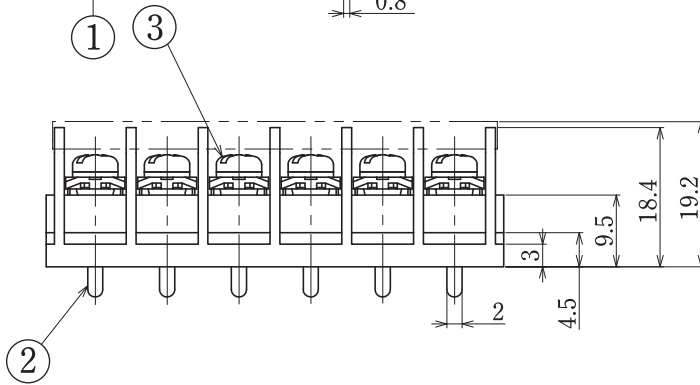
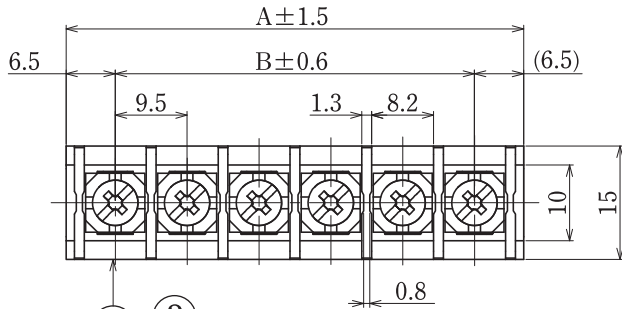
型名 Type Number	<b>F2311AWX</b>	
定格 Rating	AC250V 20A	
絶縁抵抗 Insulation Resistance	500V 1000MΩ 以上	DC500V 1000MΩ and over
耐電圧 Withstands Voltage	2000V 1分間以上	AC2000V 1 minute and over
適合電線 Compatible Wire	2.0mm <sup>2</sup>	

一般公差/General Tolerance ±0.5

尺度/Scale 1/1 単位/Unit mm

貫通型

プリント基板用



カバーズレ止め  
Cover Retainer

● 注文方法：型名 — ビス径 (M3.5又はM4) — 極数 P.

● Ordering Form : Type No. Screw Size (M3.5 or M4) No. of Poles (P)

● 結線ビス：締付トルクは M3.5は1.0N・m、M4は1.4N・mです。

● Connection : Tightening torque M3.5 is 1.0 N·m, M4 is 1.4 N·m

● カバーはオプションとなっておりますので御希望の際は注文方法の末尾に-C Tと御記入下さい。但しカバーは添付納入となります。

● A cover is optional. To obtain one, add "-CT" to the end of the order description shown above. A cover will be delivered attached.

● その他オプション \*ショートピース (F2111、F2111B)

● Other options : Jumper (F2111, F2111B)

## 仕様/Specifications.

部番/Part No.	名称/Part Name	材質/Material	規格/Standard	寸法/Size	処理/Treatment	備考/Remark
1	基板 Base	PBT	UL			黒色 Black
2	導電板 Terminal	黄銅 Brass	C2680R	板厚 t 0.8	スズメッキ Tin-Plated	
3	結線ビス Screw	鉄 Steel	SWCH・SPCC	M3.5×0.6×8ℓ M4×0.7×8ℓ	ニッケルメッキ Nickel-Plated	フリータンシビス Type①
4	カバー Cover	ポリカーボネート Polycarbonate	UL	板厚 t 0.8	透明 Transparence	オプション Option

極数/Poles	1P	2	3	4	5	6	7	8	9	10	11	12	13	14	15	16	17	18	19	20	21	22
A	13.0	22.5	32.0	41.5	51.0	60.5	70.0	79.5	89.0	98.5	108.0	117.5	127.0	136.5	146.0	155.5	165.0	174.5	184.0	193.5	203.0	212.5
B	—	9.5	19.0	28.5	38.0	47.5	57.0	66.5	76.0	85.5	95.0	104.5	114.0	123.5	133.0	142.5	152.0	161.5	171.0	180.5	190.0	199.5
C	11.3	20.8	30.3	39.8	49.3	58.8	68.3	77.8	87.3	96.8	106.3	115.8	125.3	134.8	144.3	153.8	163.3	172.8	182.3	191.8	201.3	210.8

極数/Poles	23	24	25	26
A	222.0	231.5	241.0	250.5
B	209.0	218.5	228.0	237.5
C	220.3	229.8	239.3	248.8