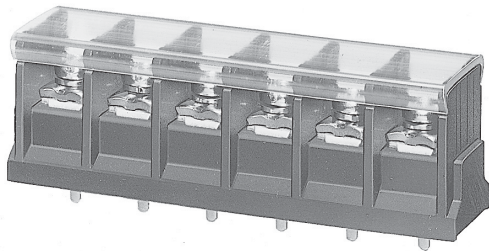


# 貫通型端子盤



Through-type Terminal Block

ピッチ/Pitch 9.5mm



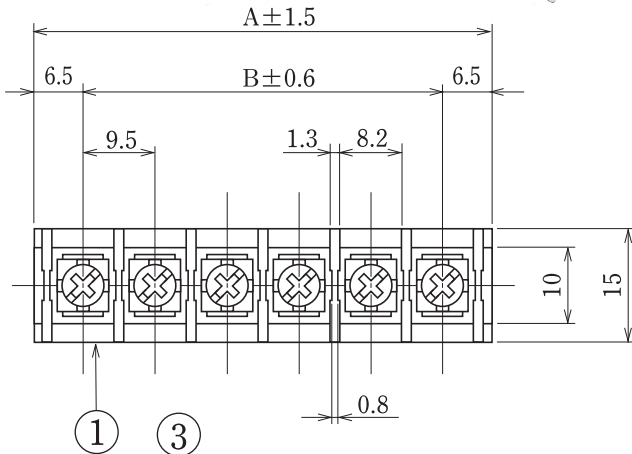
型名 Type Number	<b>F2311AX</b>	
定格 Rating	AC250V 15A	
絶縁抵抗 Insulation Resistance	500V DC500V	1000MΩ以上 1000MΩ and over
耐電圧 Withstands Voltage	2000V AC2000V	1分間以上 1 minute and over
適合電線 Compatible Wire	1.25mm <sup>2</sup>	

一般公差/General Tolerance ±0.5

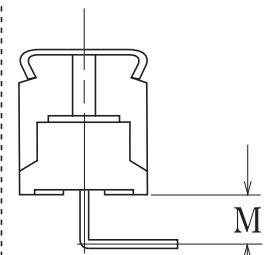
尺度/Scale 1/1 単位/Unit mm

貫通型

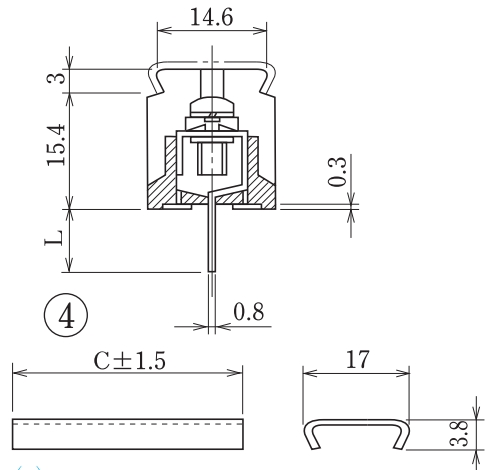
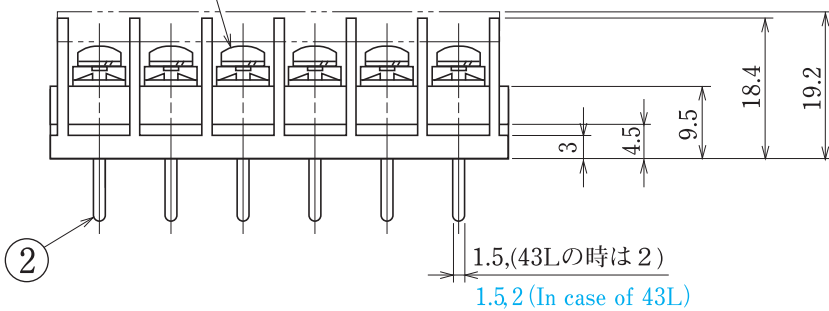
プリント基板用



呼び/Nominal	L
4L	4
8L	8
10L	10
14, 6L	14.6
20L	20
30L	30
43L	43



リード曲げ加工例  
Example of a lead bent



- 注文方法: 型名 — ネジ径 — リード長 L — (曲げ希望時) 曲げ寸法 M — 極数 P.
- Ordering Form: Type No. Screw Diameter Lead Length (L) Bent Length (M) No. of Poles (P) (if bending is desired)

- 結線ビス: 締付トルクは0.6N・mです。
- Connection screw: Tightening torque is 0.6 N・m.
- カバーはオプションとなっておりますのでご希望の際は注文方法の末尾に-CTとご記入ください。(INDEX 参照) 但しカバーは添付納入となります。その他オプション \*ショートピース (F2111, F2111B) \*補強金具 (F9065, F9071)
- A cover is optional. To obtain one, and "-CT" to the end of the order description shown above. (See INDEX for specifications) A cover will be delivered attached. Other options \*Jumper (F2111, F2111B) \*Mt. metal fitting (F9065, F9071)
- 結線ビスは、M3.5、M4仕様の製作も可能です。(M4は4L及び14.6Lのみ)
- Production of connection screw is also possible on specification of M3.5 and M4 (M4 is 4L or 14.6L)

## 仕様/Specification.

部番/Part No.	名称/Part Name	材質/Material	規格/Standard	寸法/Size	処理/Treatment	備考/Remark
1	基板 Base	PBT	UL			黒色 Black
2	導電板 Terminal	黄銅 Brass	C2680R	板厚 t 0.8	スズメッキ Tin-Plated	
3	結線ビス Screw	鉄 Steel	SWCH・SPCC	M3×0.5×8ℓ	ニッケルメッキ Nickel-Plated	フリータンシビス Type①
4	カバー Cover	ポリカーボネート Polycarbonate	UL	板厚 t 0.8	透明 Transparence	オプション Optional

極数/Poles	1P	2	3	4	5	6	7	8	9	10	11	12	13	14	15	16	17	18	19	20	21	22
A	13.0	22.5	32.0	41.5	51.0	60.5	70.0	79.5	89.0	98.5	108.0	117.5	127.0	136.5	146.0	155.5	165.0	174.5	184.0	193.5	203.0	212.5
B	—	9.5	19.0	28.5	38.0	47.5	57.0	66.5	76.0	85.5	95.0	104.5	114.0	123.5	133.0	142.5	152.0	161.5	171.0	180.5	190.0	199.5
C	11.3	20.8	30.3	39.8	49.3	58.8	68.3	77.8	87.3	96.8	106.3	115.8	125.3	134.8	144.3	153.8	163.3	172.8	182.3	191.8	201.3	210.8

極数/Poles	23	24	25	26
A	222.0	231.5	241.0	250.5
B	209.0	218.5	228.0	237.5
C	220.3	229.8	239.3	248.8