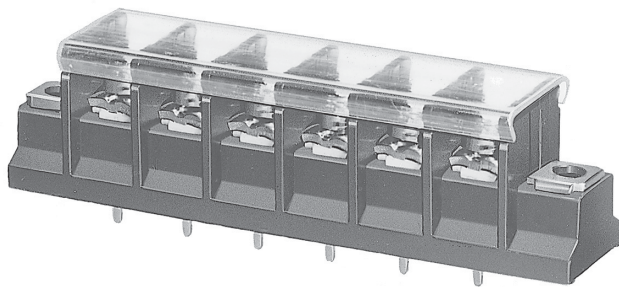


貫通型端子盤



Through-type Terminal Block

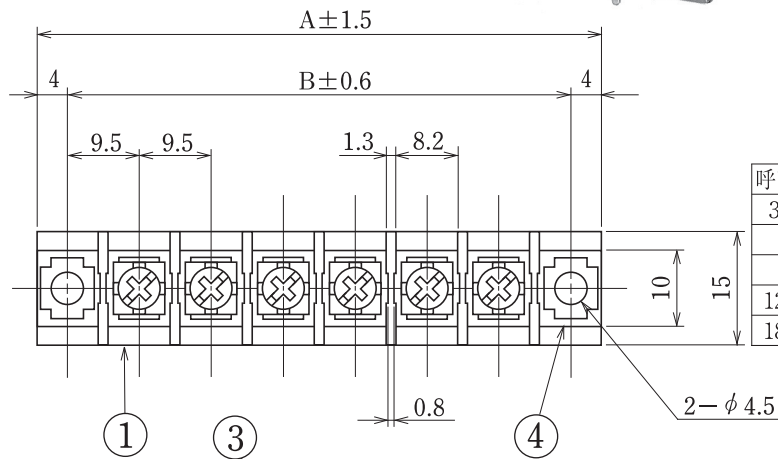
ピッチ/Pitch 9.5mm



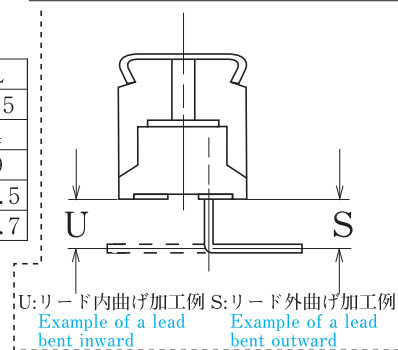
型名 Type Number	F2313A
定格 Rating	AC250V 15A
絶縁抵抗 Insulation Resistance	500V 1000MΩ 以上 DC500V 1000MΩ and over
耐電圧 Withstands Voltage	2000V 1分間以上 AC2000V 1 minute and over
適合電線 Compatible Wire	1.25mm ²

一般公差/General Tolerance ±0.5

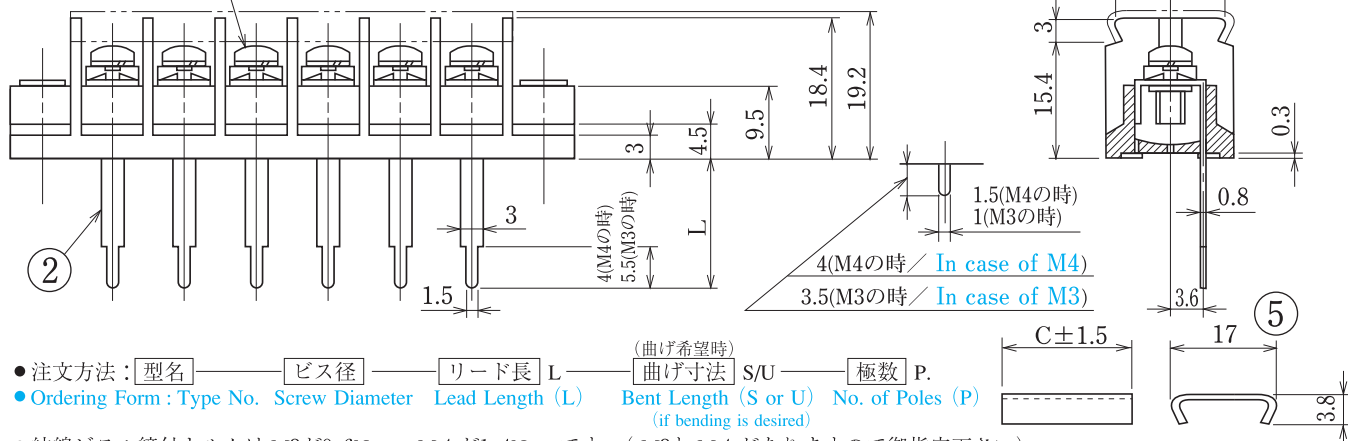
尺度/Scale 1/1 単位/Unit mm



呼び/Nominal	L
3.5L (M3)	3.5
4L (M4)	4
9L (M4)	9
12.5L (M4)	12.5
18.5L (M3)	18.7



U:リード内曲げ加工例 S:リード外曲げ加工例
Example of a lead bent inward Example of a lead bent outward



- 注文方法: 型名 — ビス径 — リード長 L — (曲げ希望時) 曲げ寸法 S/U — 極数 P.
- Ordering Form: Type No. Screw Diameter Lead Length (L) Bent Length (S or U) No. of Poles (P) (if bending is desired)

- 結線ビス: 締付トルクは M3が0.6N・m、M4が1.4N・mです。(M3とM4がありますので御指定下さい)
- Connection screw: Tightening torque is M3: 0.6 N・m, M4: 1.4 N・m. (Specify either M3 or M4 for a connecting screw)
- カバーはオプションとなっておりますのでご希望の際は注文方法の末尾に-CTとご記入ください。(INDEX 参照) 但しカバーは添付納入となります。その他オプション *ショートピース (F2111、F2111B)
- Information for Customer, the cover is optional. Purchasing method, add "-CT" (Cover) at the end of the Part name. (See Index for reference) The cover will be delivered separately. Other options *Jumper (F2111, F2111B)

仕様/Specification.

部番/Part No.	名称/Part Name	材質/Material	規格/Standard	寸法/Size	処理/Treatment	備考/Remark
1	基板 Base	PBT	UL			黒色 Black
2	導電板 Terminal	黄銅 Brass	C2680R	板厚 t 0.8	スズメッキ Tin-Plated	
3	結線ビス Screw	鉄 Steel	SWCH・SPCC	M3×0.5×8φ M4×0.7×8φ	ニッケルメッキ Nickel-Plated	フリータンシビス Type①
4	取付金具 Mounting plate	黄銅 Brass	C2680R	板厚 t 1.0	ニッケルメッキ Nickel-Plated	
5	カバー Cover	ポリカーボネート Polycarbonate	UL	板厚 t 0.8	透明 Transparence	オプション Optional

極数/Poles	1P	2	3	4	5	6	7	8	9	10	11	12	13	14	15	16	17	18	19	20	21	22
A	27.0	36.5	46.0	55.5	65.0	74.5	84.0	93.5	103.0	112.5	122.0	131.5	141.0	150.5	160.0	169.5	179.0	188.5	198.0	207.5	217.0	226.5
B	19.0	28.5	38.0	47.5	57.0	66.5	76.0	85.5	95.0	104.5	114.0	123.5	133.0	142.5	152.0	161.5	171.0	180.5	190.0	199.5	209.0	218.5
C	10.8	20.3	29.8	39.3	48.8	58.3	67.8	77.3	86.8	96.3	105.8	115.3	124.8	134.3	143.8	153.3	162.8	172.3	181.8	191.3	200.8	210.3

極数/Poles	23	24	25	26
A	236.0	245.5	255.0	264.5
B	228.0	237.5	247.0	256.5
C	219.8	229.3	238.8	248.3

貫通型

プリント基板用