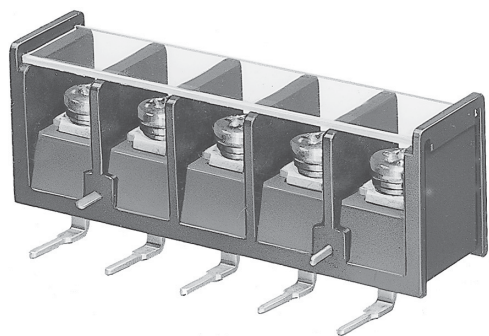


# 貫通型端子盤



Through-type Terminal Block

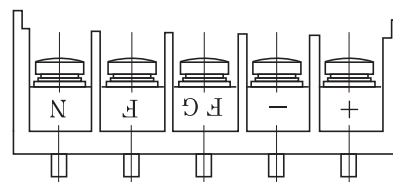
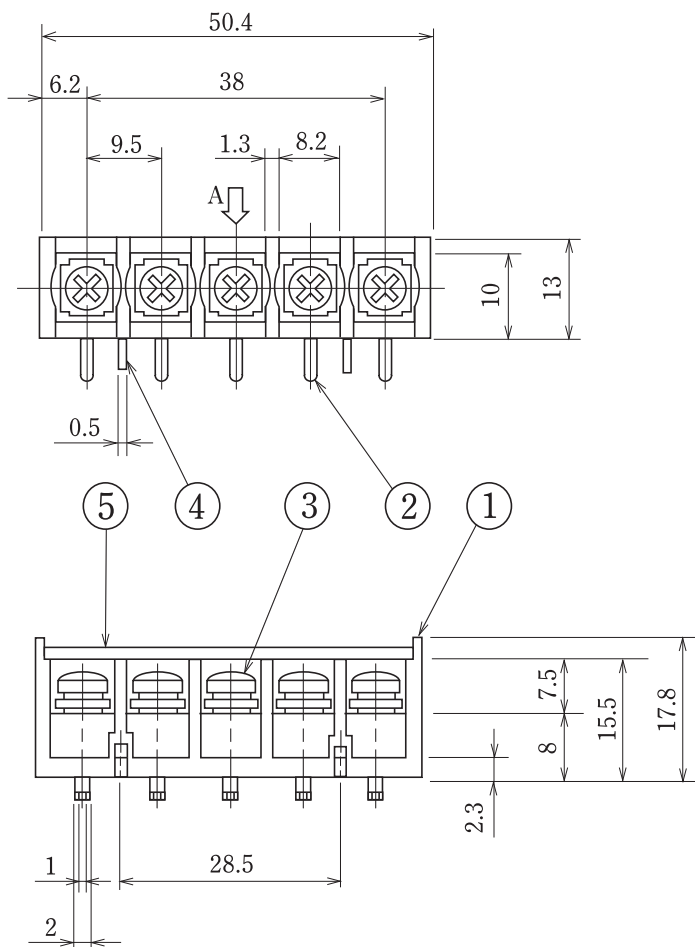
ピッチ/Pitch 9.5mm



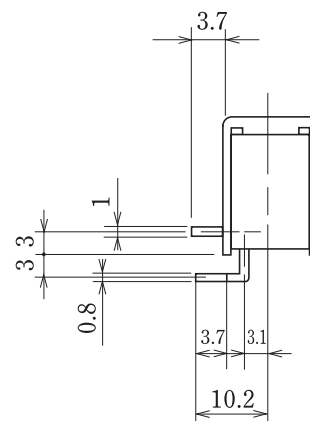
型名 Type Number	<b>F2314AX</b>	
定格 Rating	AC250V 15A	
絶縁抵抗 Insulation Resistance	500V DC500V	1000MΩ 以上 1000MΩ and over
耐電圧 Withstands Voltage	2000V AC2000V	1分間以上 1 minute and over
適合電線 Compatible Wire	1.25mm <sup>2</sup>	
極数 Number Poles	5 P	

一般公差/General Tolerance ±0.5

尺度/Scale 1/1 単位/Unit mm



A 矢視図  
Drawing of view A



- 注文方法：型名 **F2314AX** 5 P.
- Ordering Form : Type No. No. of Poles (P)
- 結線ビス：締付トルクは0.6N・mです。
- Connection screw : Tightening torque is 0.6N・m.
- カバーはオプションとなっておりますのでご希望の際は注文方法の末尾に-CT とご記入ください。(INDEX 参照)  
但しカバーは添付納入となります。その他オプション \*ショートピース (F2111, F2111B)
- Information for Customer, the cover is optional. Purchasing method, add "-CT" (Cover) at the end of the Part name. (See Index for reference)  
The cover will be delivered separately. Other options \*Jumper (F2111, F2111B)

## 仕様/Specification.

部番/Part No.	名称/Part Name	材質/Material	規格/Standard	寸法/Size	処理/Treatment	備考/Remark
1	基板 Base	PBT	UL			黒色 Black
2	導電板 Terminal	黄銅 Brass	C2680R	板厚 t 0.8	スズメッキ Tin-Plated	
3	結線ビス Screw	黄銅 Brass	C2700W	M3×0.5×6 ℓ	ニッケルメッキ Nickel-Plated	PW.SWセムスバインド Type③
4	固定ピン Mounting pin	リン青銅 Phosphor Bronze	C5191R	板厚 t 0.5	スズメッキ Tin-Plated	
5	カバー Cover	ポリカーボネート Polycarbonate	UL	板厚 t 0.8	透明 Transparence	オプション Optional

貫通型

プリント基板用