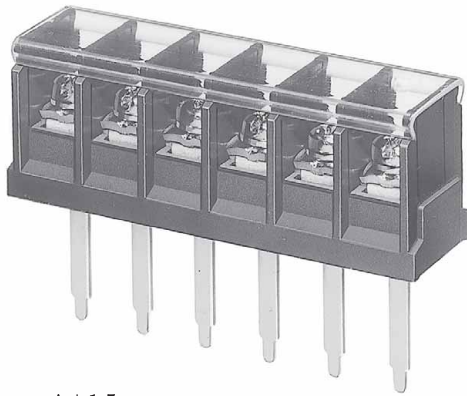


貫通型端子盤



Through-type Terminal Block

ピッチ/Pitch 10mm



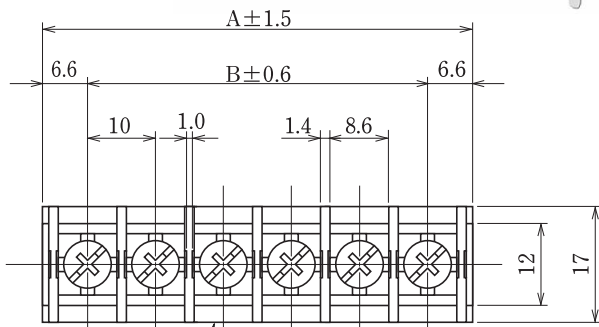
| | |
|-------------------------------|--|
| 型名 Type Number | F2325AX |
| 定格 Rating | AC250V 20A |
| 絶縁抵抗 Insulation Resistance | 500V 1000MΩ 以上 DC500V 1000MΩ and over |
| 耐電圧 Withstands Voltage | 2000V 1分間以上 AC2000V 1 minute and over |
| 適合電線 Compatible Wire | 2.0mm ² |

一般公差/General Tolerance ±0.5

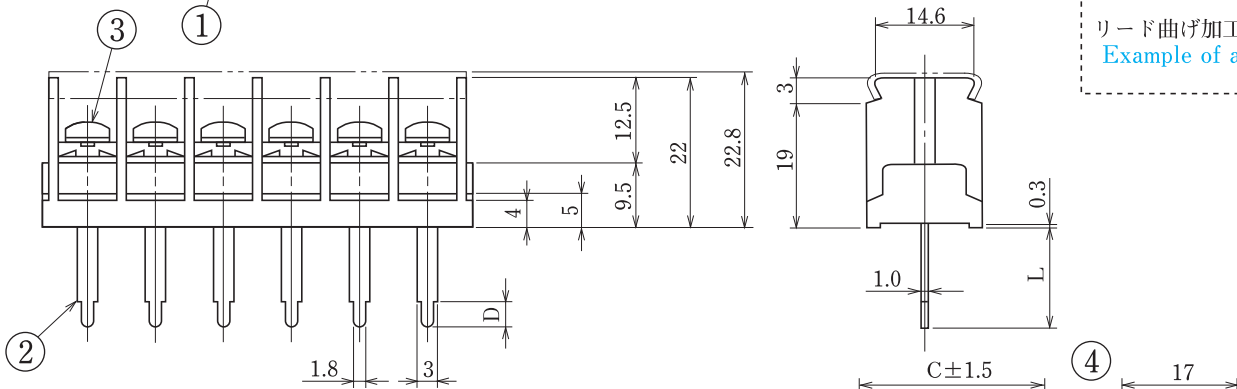
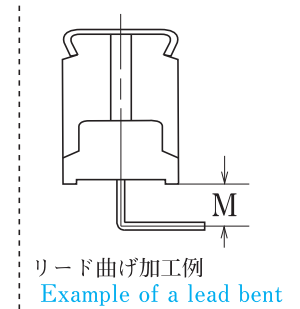
尺度/Scale 1/1 単位/Unit mm

貫通型

プリント基板用



| 呼び/Nominal | L | D |
|------------|------|-----|
| 4 L | 4 | 4 |
| 8.6L | 8.6 | 3.6 |
| 12L | 12 | 3.6 |
| 13.5L | 13.5 | 4 |
| 20L | 20 | 3.6 |
| 28.5L | 28.5 | 3.6 |
| 55L | 54.8 | 10 |



- 注文方法: 型名 — リード長 L — (曲げ希望時) 曲げ寸法 M — 極数 P.
- Ordering Form: Type No. Lead Length (L) Bent Length (M) No. of Poles (P) (if bending is desired)

- 結線ビス: 締付トルクは1.4N・mです。
- Connection screw: Tightening torque is 1.4 N・m.
- カバーはオプションとなっておりますのでご希望の際は注文方法の末尾に-CT とご記入ください。(INDEX 参照) 但しカバーは添付納入となります。その他オプション *ショートピース (F2121) *補強金具 (F9067、F9105、F9126)
- A cover is optional. To obtain one, and "-CT" to the end of the order description shown above. (See INDEX for specifications) A cover will be delivered attached. Other options *Jumper (F2121) *Mt. metal fitting (F9067, F9105, F9126)

仕様/Specification.

| 部番/Part No. | 名称/Part Name | 材質/Material | 規格/Standard | 寸法/Size | 処理/Treatment | 備考/Remark |
|-------------|--------------|------------------------|-------------|-----------|-----------------------|----------------|
| 1 | 基板 Base | PBT | UL | | | 黒色 Black |
| 2 | 導電板 Terminal | 黄銅 Brass | C2680R | 板厚 t 1.0 | スズメッキ Tin-Plated | |
| 3 | 結線ビス Screw | 鉄 Steel | SWCH・SPCC | M4×0.7×8ℓ | ニッケルメッキ Nickel-Plated | フリータンシビス Type① |
| 4 | カバー Cover | ポリカーボネート Polycarbonate | UL | 板厚 t 0.8 | 透明 Transparence | オプション Optional |

| 極数/Poles | 1P | 2 | 3 | 4 | 5 | 6 | 7 | 8 | 9 | 10 | 11 | 12 | 13 | 14 | 15 | 16 | 17 | 18 | 19 | 20 | 21 | 22 |
|----------|------|------|------|------|------|------|------|------|------|-------|-------|-------|-------|-------|-------|-------|-------|-------|-------|-------|-------|-------|
| A | 13.2 | 23.2 | 33.2 | 43.2 | 53.2 | 63.2 | 73.2 | 83.2 | 93.2 | 103.2 | 113.2 | 123.2 | 133.2 | 143.2 | 153.2 | 163.2 | 173.2 | 183.2 | 193.2 | 203.2 | 213.2 | 223.2 |
| B | — | 10.0 | 20.0 | 30.0 | 40.0 | 50.0 | 60.0 | 70.0 | 80.0 | 90.0 | 100.0 | 110.0 | 120.0 | 130.0 | 140.0 | 150.0 | 160.0 | 170.0 | 180.0 | 190.0 | 200.0 | 210.0 |
| C | 11.6 | 21.6 | 31.6 | 41.6 | 51.6 | 61.6 | 71.6 | 81.6 | 91.6 | 101.6 | 111.6 | 121.6 | 131.6 | 141.6 | 151.6 | 161.6 | 171.6 | 181.6 | 191.6 | 201.6 | 211.6 | 221.6 |

| 極数/Poles | 23 | 24 |
|----------|-------|-------|
| A | 233.2 | 243.2 |
| B | 220.0 | 230.0 |
| C | 231.6 | 241.6 |