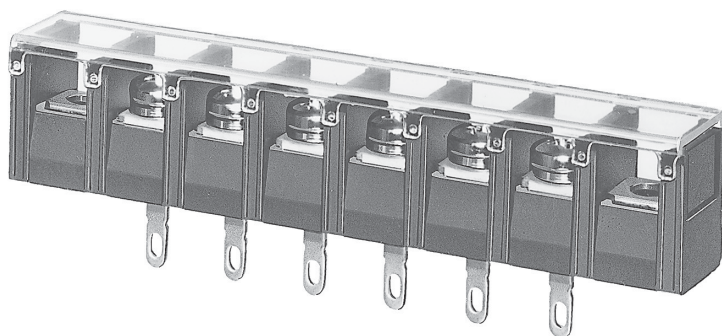


# 貫通型端子盤



Through-type Terminal Block

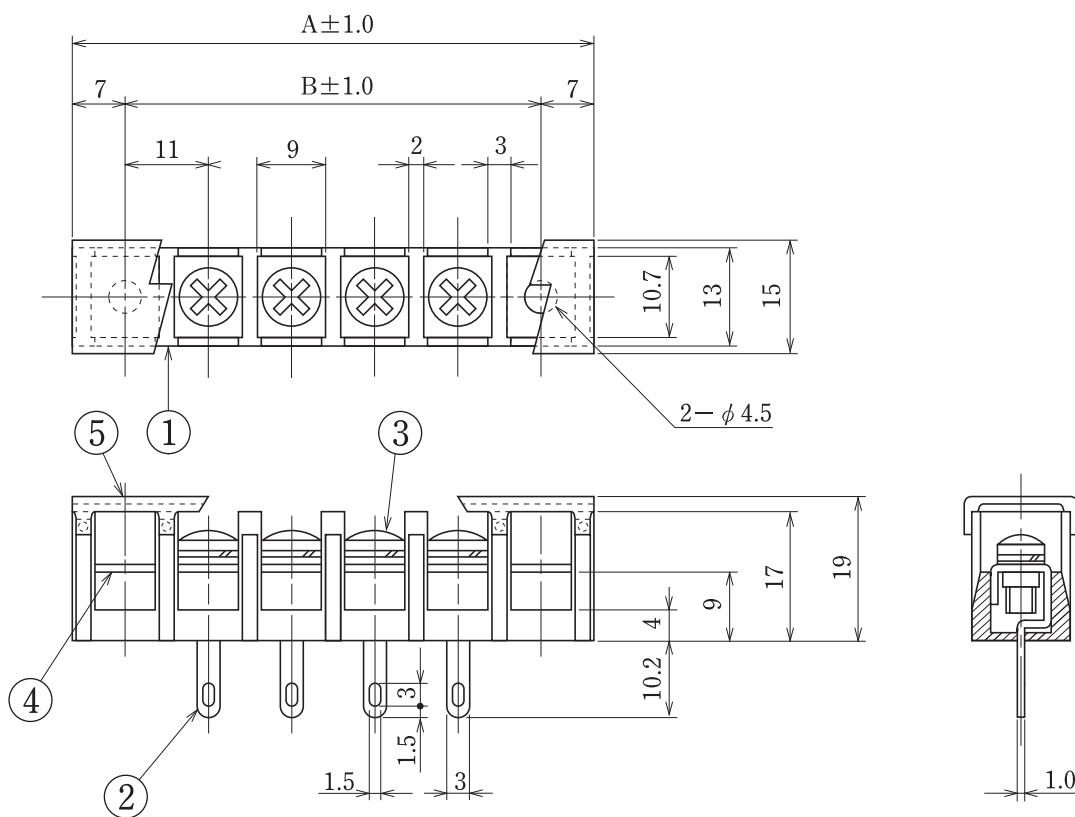
ピッチ/Pitch 11mm



型名 Type Number	<b>F2330BZ</b>
定格 Rating	AC250V 20A
絶縁抵抗 Insulation Resistance	500V 1000MΩ 以上 DC500V 1000MΩ and over
耐電圧 Withstands Voltage	2000V 1分間以上 AC2000V 1 minute and over
適合電線 Compatible Wire	2.0mm <sup>2</sup>

一般公差/General Tolerance ±0.5

尺度/Scale 1/1 単位/Unit mm



- 注文方法：型名 ———— 極数 P.
- Ordering Form : Type No. No. of Poles (P)
- 結線ビス：締付トルクは1.4N・mです。
- Connection screw : Tightening torque is 1.4 N・m.
- カバーはオプションとなっておりますのでご希望の際は注文方法の末尾に-CT とご記入ください。(INDEX 参照)  
但しカバーは添付納入となります。その他オプション \*ショートピース (F2121、F2113B、F2114)
- Information for Customer, the cover is optional. Purchasing method, add "-CT" (Cover) at the end of the Part name. (See Index for reference)  
The cover will be delivered separately. Other options \*Jumper (F2121, F2113B, F2114)

## 仕様/Specification.

部番/Part No.	名称/Part Name	材質/Material	規格/Standard	寸法/Size	処理/Treatment	備考/Remark
1	基板 Base	PBT	UL			黒色 Black
2	導電板 Terminal	黄銅 Brass	C2680R	板厚 t 1.0	スズメッキ Tin-Plated	
3	結線ビス Screw	黄銅 Brass	C2700W	M4×0.7×8ℓ	ニッケルメッキ Nickel-Plated	PW.SWセムスパインド Type③
4	取付金具 Mounting plate	黄銅 Brass	C2680R	板厚 t 1.0	ニッケルメッキ Nickel-Plated	
5	カバー Cover	ポリカーボネート Polycarbonate	UL		透明 Transparence	オプション Optional

極数/Poles	1P	2	3	4	5	6	7	8	9	10	11	12	13	14	15	16	17	18	19	20	21	22
A	36	47	58	69	80	91	102	113	124	135	146	157	168	179	190	201	212	223	234	245	256	267
B	22	33	44	55	66	77	88	99	110	121	132	143	154	165	176	187	198	209	220	231	242	253

貫通型

半田付用