

貫通型端子盤



Through-type Terminal Block

ピッチ/Pitch 16mm



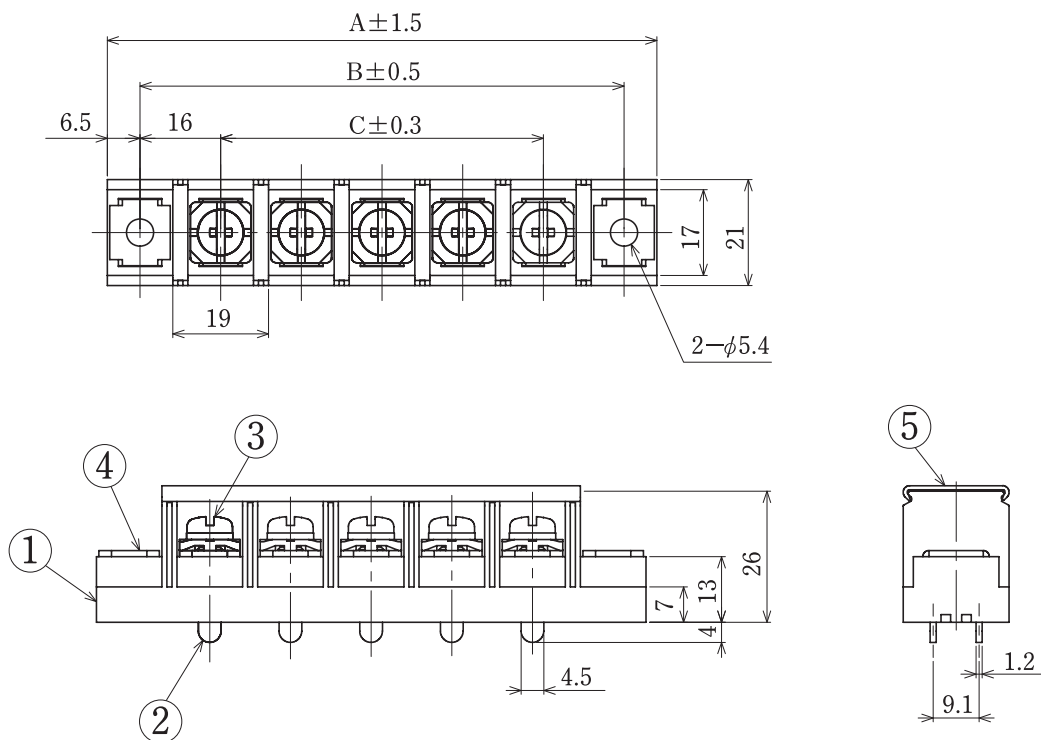
型名 Type Number	F2371A	
定格 Rating	AC600V 70A	
絶縁抵抗 Insulation Resistance	500V DC500V	1000MΩ以上 1000MΩ and over
耐電圧 Withstands Voltage	3000V AC3000V	1分間以上 1 minute and over
適合電線 Applicable Wire	14mm ² 6AWG	
結線ビス締付トルク Clamping torque for connection screw	2.4N・m	

一般公差/General Tolerance ±0.5

尺度/Scale 2/3 単位/Unit mm

貫通型

プリント基板用



● 注文方法：型名 — 極数 P.

● Ordering Form : Type No. No. of Poles (P)

● カバーはオプションとなっておりますのでご希望の際は注文方法の末尾に-CT とご記入ください。但しカバーは添付納入となります。

● A cover is optional. To obtain one, add "-CT" to the end of the order description shown above. A cover will be delivered attached.

仕様/Specification.

部番/Part No.	名称/Part Name	材質/Material	規格/Standard	寸法/Size	処理/Treatment	備考/Remark
1	基板 Base	PBT	UL			黒色 Black
2	導電板 Terminal	黄銅 Brass	C2680R	板厚 t 1.2	スズメッキ Tin-Plated	
3	結線ビス Screw	鉄 Steel	SWCH・SPCC	M5×0.8×12ℓ	ニッケルメッキ Nickel-Plated	フリータンシビス Type①
4	取付金具 Mounting plate	鉄 Steel		板厚 t 1.2	ニッケルメッキ Nickel-Plated	
5	カバー Cover	ポリカーボネート Polycarbonate	UL	板厚 t 0.8	透明 Transparence	オプション Optional

極数/Poles	1P	2	3	4	5	6	7	8	9	10	11	12	13	14	15	16	17	18
A	45.0	61.0	77.0	93.0	109.0	125.0	141.0	157.0	173.0	189.0	205.0	221.0	237.0	253.0	269.0	285.0	301.0	317.0
B	32.0	48.0	64.0	80.0	96.0	112.0	128.0	144.0	160.0	176.0	192.0	208.0	224.0	240.0	256.0	272.0	288.0	304.0
C	—	16.0	32.0	48.0	64.0	80.0	96.0	112.0	128.0	144.0	160.0	176.0	192.0	208.0	224.0	240.0	256.0	272.0