

貫通型端子盤 **FJC** **Fujicon**

Through-type Terminal Block

ピッチ/Pitch 17.4mm

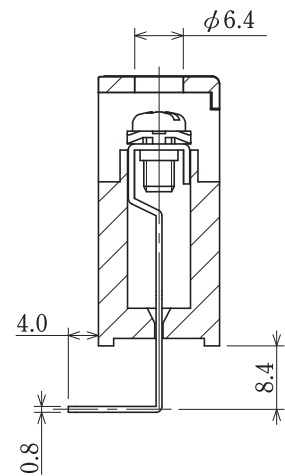
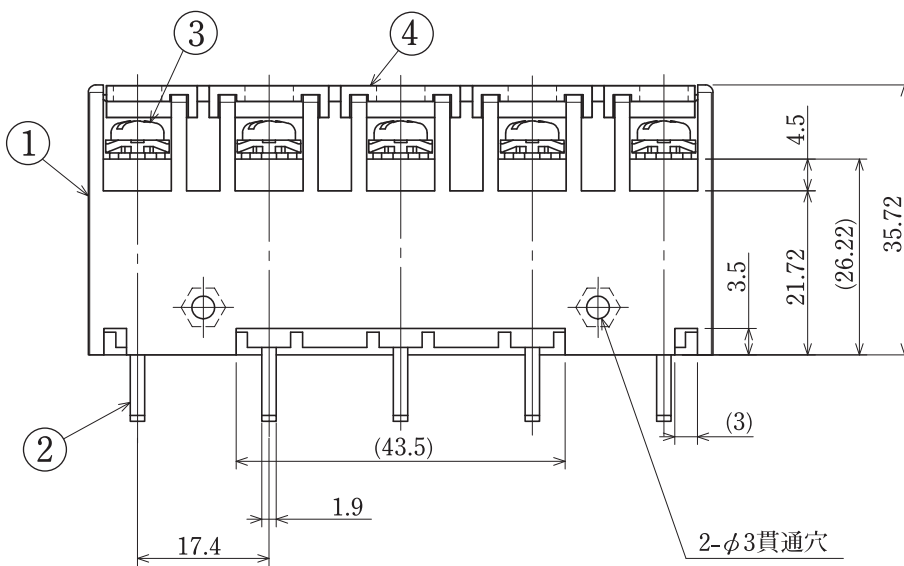
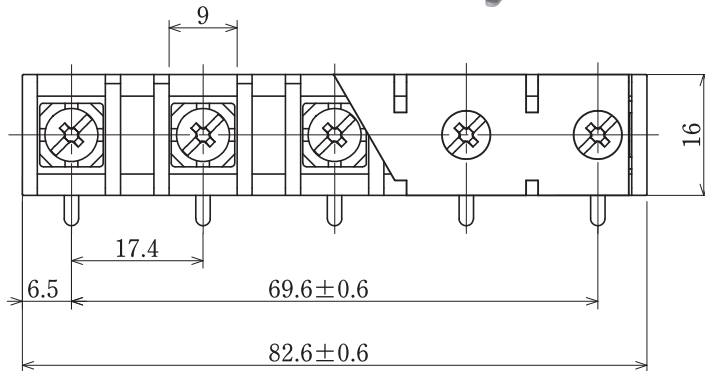
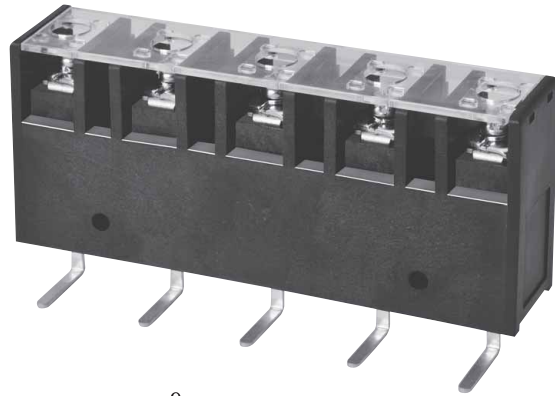
型名 Type Number	F2379AX
定格 Rating	AC1000V 10A
絶縁抵抗 Insulation Resistance	500V 1000MΩ以上 DC500V 1000MΩ and over
耐電圧 Withstands Voltage	6570V 1分間以上 AC6570V 1 minute and over
適合電線 Compatible Wire	3.5mm ² ~0.3mm ²
極数 Number of Poles	5 P

一般公差/General Tolerance ±0.5

尺度/Scale 1/1 単位/Unit mm

貫通型

プリント基板用



- 注文方法：[型名] — [5] P.
- Ordering Form : Type No. No. of Poles (P)
- 結線ビス：締付けトルクは1.4 N・mです。
- Connection : Tightening torque is 1.4 N・m.

仕様/Specifications.

部番/Part No.	名称/Part Name	材質/Material	規格/Standard	寸法/Size	処理/Treatment	備考/Remark
1	基板 Base	PBT	UL			黒色 Black
2	導電板 Terminal	りん青銅 Phosphor bronze	C5191R	板厚 t=0.8	スズメッキ Tin-Plated	
3	結線ビス Screw	鉄 Steel	SWCH/SPCC	M4×0.7×8ℓ	ニッケルメッキ Nickel-Plated	フリータンシビス Type②
4	カバー Cover	ポリカーボネート Polycarbonate	UL		透明 Transparence	