

貫通型

プリント基板用

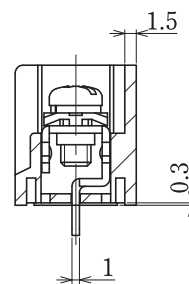
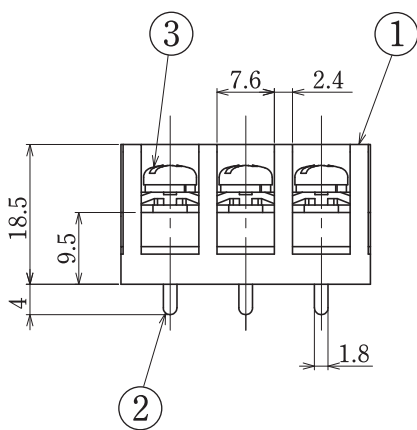
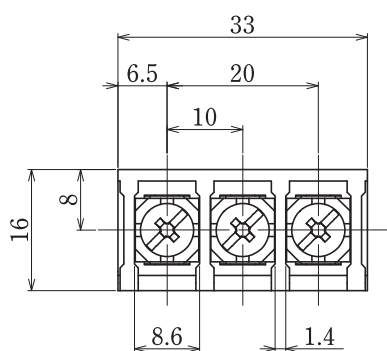


ピッチ/Pitch 10mm

型名 Type Number	F2381AX
定格 Rating	AC250V 20A
絶縁抵抗 Insulation Resistance	500V 1000MΩ以上 DC500V 1000MΩ and over
耐電圧 Withstands Voltage	2000V 1分間以上 AC2000V 1 minute and over
適合電線 Compatible Wire	2.0mm ²
極数 Number of Poles	3 P

一般公差/General Tolerance ±0.5

尺度/Scale 1/1 単位/Unit mm



- 注文方法: 極数 P
- Ordering Form: Type No. No. of Poles
- 結線ビス: 締付トルクは1.4 N・mです。
- Connection: Tightening torque is 1.4 N・m

■仕様/Specifications.

部番/Part No.	名称/Part Name	材質/Material	規格/Standard	寸法/Size	処理/Treatment	備考/Remark
1	基板 Base	PBT	UL			黒色 Black
2	導電板 Terminal	黄銅 Brass	C2680R	板厚 t 1.0	スズメッキ Tin-Plated	
3	結線ビス Screw	鉄 Steel	SWCH・SPCC	M4×0.7×8 ℓ	ニッケルメッキ Nickel-Plated	フリータンシビス Type①