

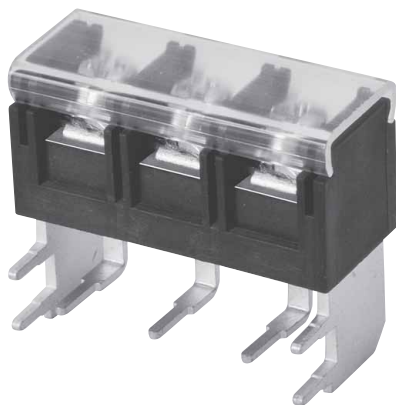
貫通型端子盤



Through-type Terminal Block

貫通型

プリント基板用

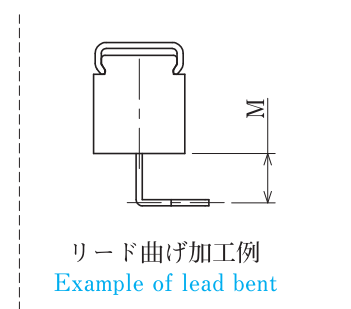
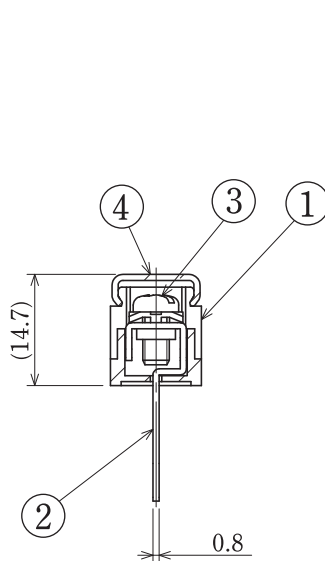
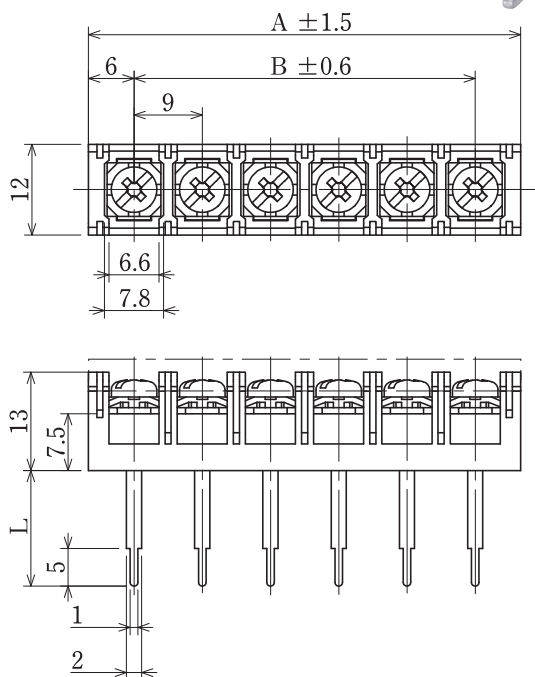


ピッチ/Pitch 9mm

型名 Type Number	F2383AX
定格 Rating	AC300V 10A
絶縁抵抗 Insulation Resistance	500V 1000MΩ以上 DC500V 1000MΩ and over
耐電圧 Withstands Voltage	2000V 1分間以上 AC2000V 1 minute and over
適合電線 Compatible Wire	2.0mm ²

一般公差/General Tolerance ±0.5

尺度/Scale 1/1 単位/Unit mm



呼び/Nominal	L
4 L	4
15.3L	15.3

● 注文方法: 型名 — リード長 L — (曲げ希望時) 曲げ寸法 M — 極数 P.

● Ordering Form: Type No. Lead Length (L) Bent Length (M) No. of Poles (P)
(if bending is desired)

● 結線ビス: 締付トルクは1.0 N・mです。

● Connection: Tightening torque is 1.0 N・m.

● カバーはオプションとなっておりますので御希望の際は注文方法の末尾に"-CT"と御記入下さい。但しカバーは添付納入となります。

● A cover is optional. To obtain one, add "-CT" to the end of the order description shown above. A cover will be delivered attached.

● 補強金具はオプションとなっておりますので御希望の際は注文方法の曲げ寸法の後に"-F9041"と御記入下さい。但し補強金具は取付納入となります。

● A mounting metal fitting is optional. To obtain one, add "-F9041" to after the Bent Length of the order description shown above. A mounting metal fitting will be delivered assembled.

仕様/Specifications.

部番/Part No.	名称/Part Name	材質/Material	規格/Standard	寸法/Size	処理/Treatment	備考/Remark
1	基板 Base	PBT	UL			黒色 Black
2	導電板 Terminal	銅 Copper	C1100R	板厚 t=1.2	スズメッキ Tin-Plated	
3	結線ビス Screw	鉄 Steel	SWCH/SPCC	M3.5×0.6×7ℓ	ニッケルメッキ Nickel-Plated	フリータンジビス Type②
4	カバー Cover	ポリカーボネート Polycarbonate	UL		透明 Transparence	オプション Option

極数/Poles	1P	2P	3	4	5	6	7	8	9	10	11	12	13	14	15	16	17	18	19	20	21	22
A	12	21	30	39	48	57	66	75	84	93	102	111	120	129	138	147	156	165	174	183	192	201
B	-	9	18	27	36	45	54	63	72	81	90	99	108	117	126	135	144	153	162	171	180	189