

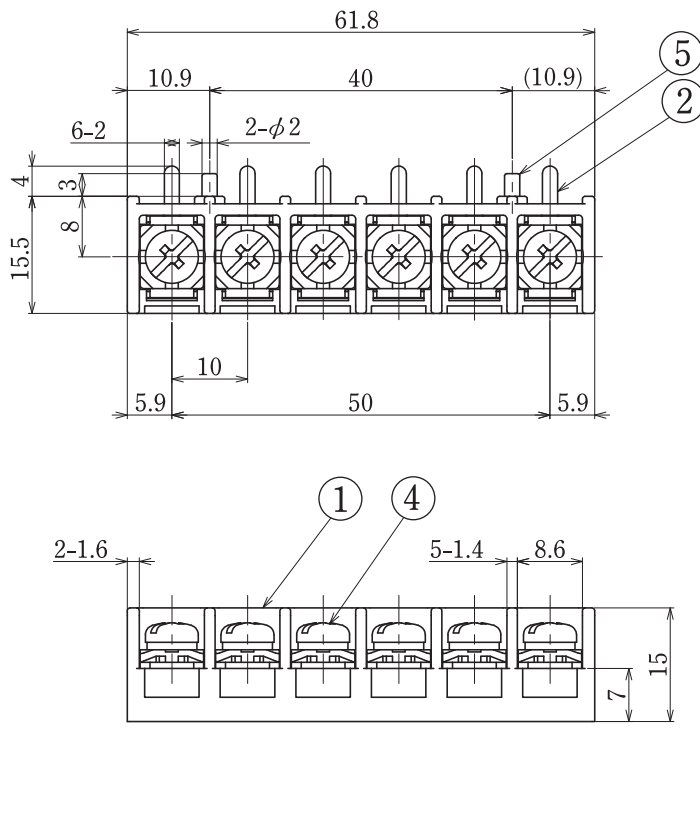


ピッチ/Pitch 10mm

型名 Type Number	F2384AX
定格 Rating	AC300V 10A
絶縁抵抗 Insulation Resistance	500V 1000MΩ以上 DC500V 1000MΩ and over
耐電圧 Withstands Voltage	2000V 1分間以上 AC2000V 1 minute and over
適合電線 Compatible Wire	0.75mm ²
極数 Number of Poles	6 P

一般公差/General Tolerance ±0.5

尺度/Scale 1/1 単位/Unit mm



貫通型

プリント基板用

- 注文方法： F2384AX — 6 P.
- Ordering Form : Type No. No of Poles (P)
- 結線ビス：締付トルクは1.4 N・m です。
- Connection : Tightening torque is 1.4 N・m

■仕様/Specifications.

部番/Part No.	名称/Part Name	材質/Material	規格/Standard	寸法/Size	処理/Treatment	備考/Remark
1	基板 Base	PBT	UL			黒色 Black
2	導電板 Terminal	りん青銅 Phosphor bronze	C5191R	板厚 t 0.8	スズメッキ Tin-Plated	
3	ナット Nut	鉄 Steel	SWCH	M4	ニッケルメッキ Nickel-Plated	
4	結線ビス Screw	鉄 Steel	SWCH・SPCC	M4×0.7×8ℓ	ニッケルメッキ Nickel-Plated	フリータンシビス Type①
5	固定ピン Mounting pin	鉄 Steel	SWCH	φ2.0	スズメッキ Tin-Plated	