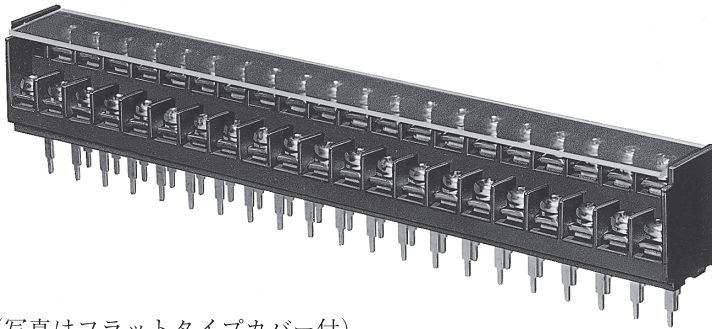


2 段型端子盤



Two-stage-type Terminal Block

ピッチ/Pitch 7.4mm

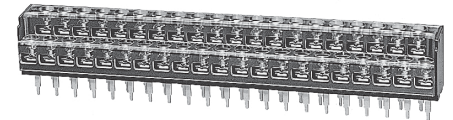
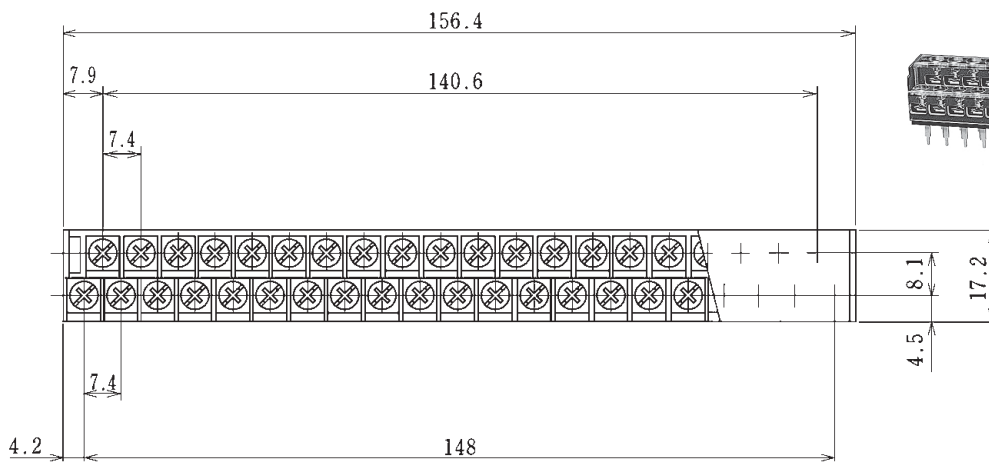


型名 Type Number	F2391A
定格 Rating	AC250V 10A
絶縁抵抗 Insulation Resistance	500V 1000MΩ 以上 DC500V 1000MΩ and over
耐電圧 Withstands Voltage	2000V 1 分間以上 AC2000V 1 minute and over
適合電線 Compatible Wire	0.75mm ²
極数 Number of Poles	41P

(写真はフラットタイプカバー付)
(The terminal in the photo is with the Flat cover on.)

一般公差/General Tolerance ±0.5

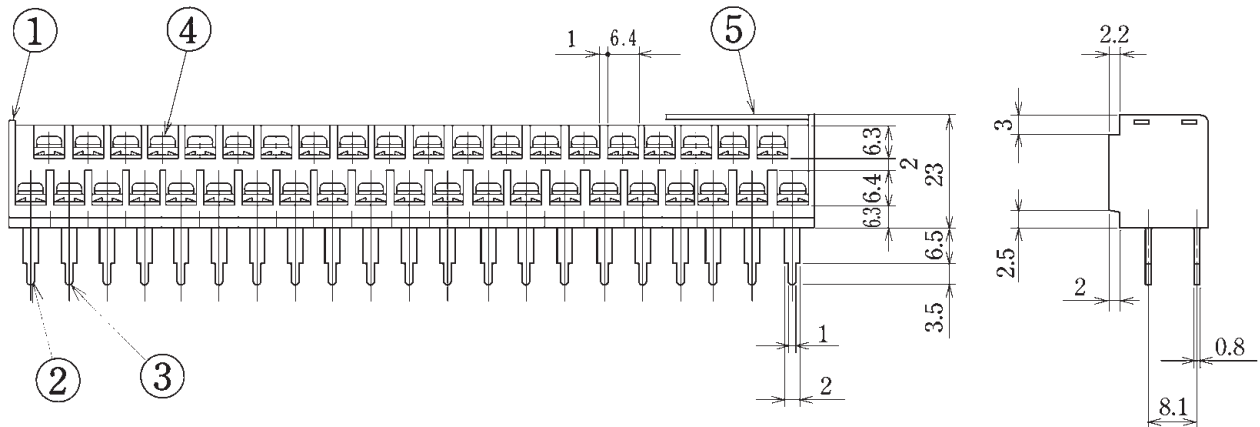
尺度/Scale $\frac{2}{3}$ 単位/Unit mm



(VDE 対応カバー付)
(With the VDE cover on.)

2 段型

プリント基板用



- 注文方法: **型名** — **41 P.** — **カバー形状** (VDE 対応タイプ/フラットタイプ)
- Ordering Form: Type No. No. of Poles (P) Cover Type (VDE Type / Flat Type)
- 結線ビス: 締付トルクは0.6N・mです。
- Connection screw: Tightening torque is 0.6 N・m.
- カバーはオプションとなっておりますので御希望の際は注文方法の末尾に“-CT”と御記入ください。但しカバーは添付納入となります。
- A cover is optional. To obtain one, add “-CT” to the end of the order description shown above. A cover will be delivered attached.

仕様/Specifications.

部番/Part No.	名称/Part Name	材質/Material	規格/Standard	寸法/Size	処理/Treatment	備考/Remark
1	基板 Base	PBT	UL			黒色 Black
2	導電板(A) Terminal(A)	黄銅 Brass	C2680R	板厚 t 0.8	スズメッキ Tin-Plated	
3	導電板(B) Terminal(B)	黄銅 Brass	C2680R	板厚 t 0.8	スズメッキ Tin-Plated	
4	結線ビス Screw	鉄 Steel	SWCH・SPCC	M3×0.5×7ℓ	ニッケルメッキ Nickel-Plated	フリータンシビス Type①
5	カバー Cover	ポリカーボネート Polycarbonate	UL		透明 Transparence	オプション Optional