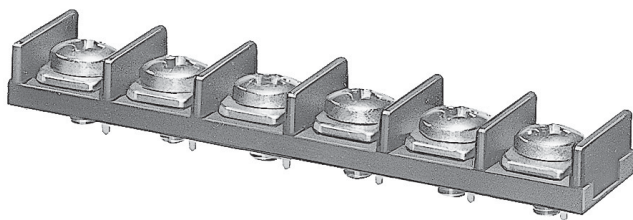


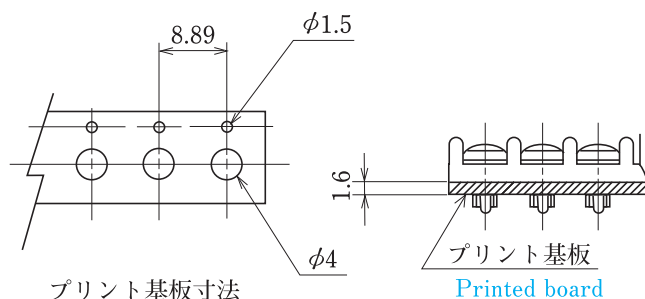
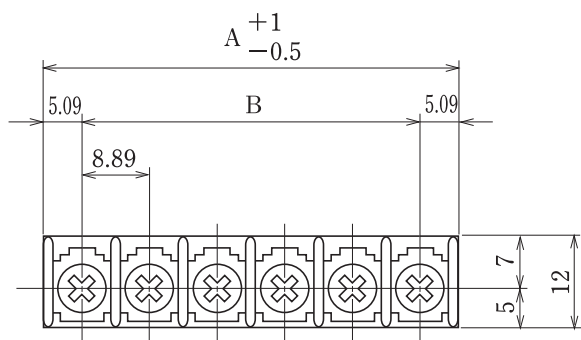
ピッチ/Pitch 8.89mm



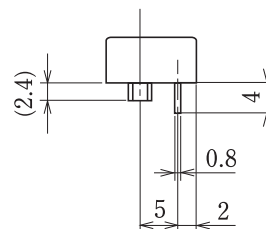
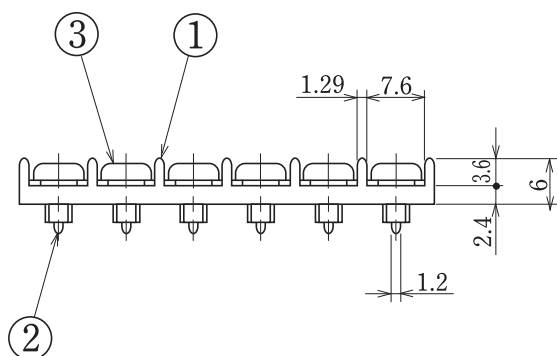
型名 Type Number	<b>F2401AX</b>
定格 Rating	AC250V 10A
絶縁抵抗 Insulation Resistance	500V 1000MΩ 以上 DC500V 1000MΩ and over
耐電圧 Withstands Voltage	2000V 1分間以上 AC2000V 1 minute and over
適合電線 Compatible Wire	0.75mm <sup>2</sup>

一般公差/General Tolerance ±0.5

尺度/Scale 1/1 単位/Unit mm



プリント基板寸法  
PCB specifications



- 注文方法：型名 — 極数 P.
- Ordering Form : Type No. No. of Poles (P)
- 結線ビス：締付トルクは0.6N・mです。
- Connection screw : Tightening torque is 0.6 N・m.
- 旧型名 (FULS-4041A)

仕様/Specification.

部番/Part No.	名称/Part Name	材質/Material	規格/Standard	寸法/Size	処理/Treatment	備考/Remark
1	基板 Base	PBT	UL			黒色 Black
2	導電板 Terminal	黄銅 Brass	C2680R	板厚 t 0.8	スズメッキ Tin-Plated	
3	結線ビス Screw	ステンレス Stainless steel	SUS	M3×0.5×6 ℓ		バインド Type ⑧

極数/Poles	1P	2	3	4	5	6	7	8	9	10	11	12	13	14	15	16	17	18	19	20	21	22
A	10.18	19.07	27.96	36.85	45.74	54.63	63.52	72.41	81.30	90.19	99.08	107.97	116.86	125.75	134.64	143.53	152.42	161.31	170.20	179.09	187.98	169.87
B	—	8.89	17.78	26.67	35.56	44.45	53.34	62.23	71.12	80.01	88.90	97.79	106.68	115.57	124.46	133.35	142.24	151.13	160.02	168.91	177.80	186.69

極数/Poles	23	24
A	205.76	214.65
B	195.58	204.47