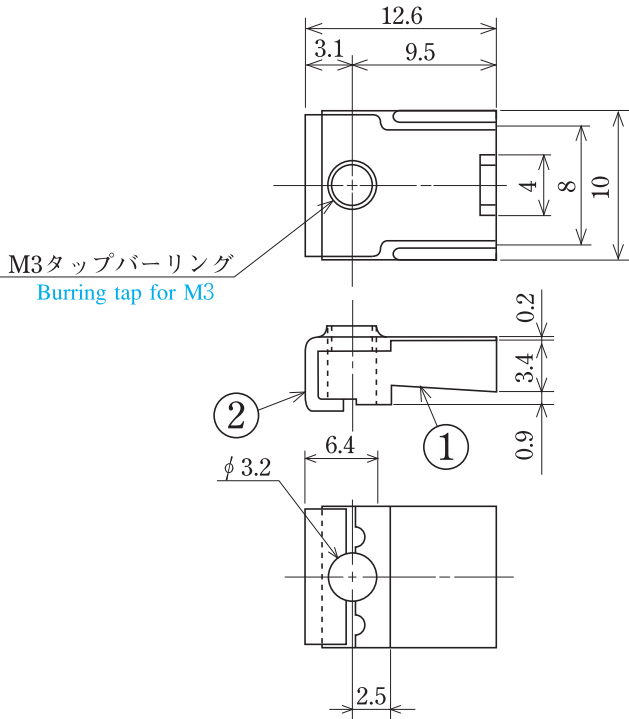


絶縁ブッシング FJIC FUJICON

Insulating Bushing

絶縁
ブッシング

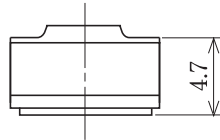
トランジスタ用



型名 Type Number	F4028B
耐電圧 Withstands Voltage	2500V 1分間以上 AC2500V 1 minute and over
適合トランジスタ Compatible Transistor	TO-220

一般公差 / General Tolerance ±0.5

尺度 / Scale 2/1 単位 / Unit mm

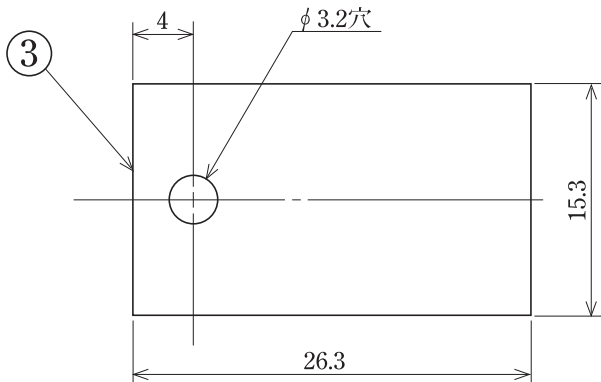


仕様 / Specifications.

部番 / Part No.	名称 / Part Name	材質 / Material	規格 / Standard	寸法 / Size	処理 / Treatment	備考 / Remark
1	本体 Base	66ナイロン 66 Nylon	UL			黒色 Black
2	押え金具 Retaining metal fitting	りん青銅 Phosphor bronze	C5191R	板厚 t 0.6	ニッケルメッキ Nickel-Plated	

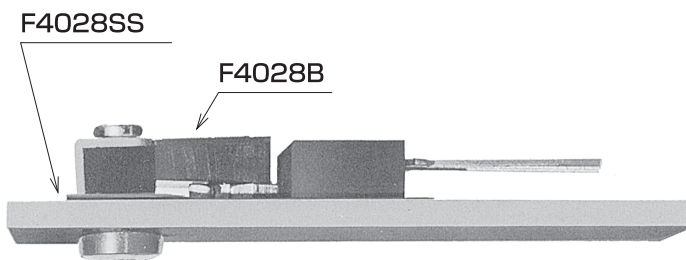
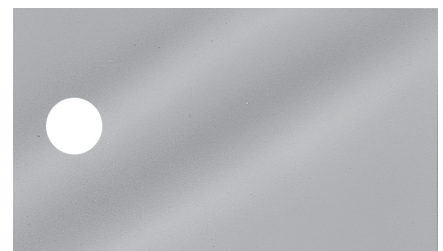
備考：絶縁シートとセットで御希望の際は、下表を御参照下さい。

Note: To obtain the insulating bushing and the insulating sheet as a set, see the following table.



絶縁シートサーコン / Insulating sheet Sarcon

型名 Type Number	F4028SS
-------------------	---------



※使用例 (止めビスはセットに含まれません)
Example (Set screws are not included in the set)

- 注文方法：型名(型番)
- Ordering Form : Type No.

型番 / Type Number	納入される物 / Product Delivered
F4028B	本体 / Base
F4028B S S	本体+サーコン / Base+Sarcon
F4028 S S	サーコン / Sarcon

仕様 / Specifications.

部番 / Part No.	名称 / Part Name	材質 / Material	規格 / Standard	寸法 / Size	処理 / Treatment	備考 / Remark
3	絶縁板 Insulating plate	サーコン Sarcon	UL	シート厚 t 0.3		灰緑色 Gray