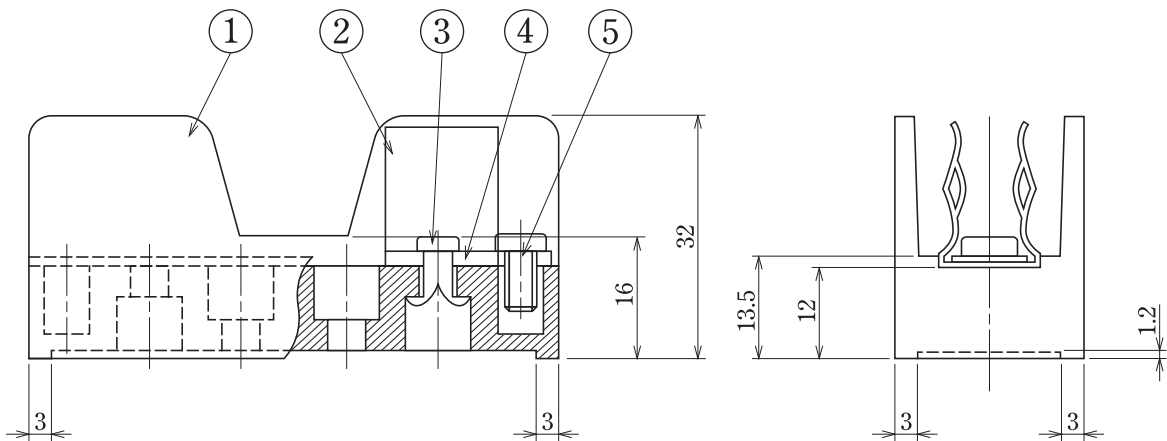
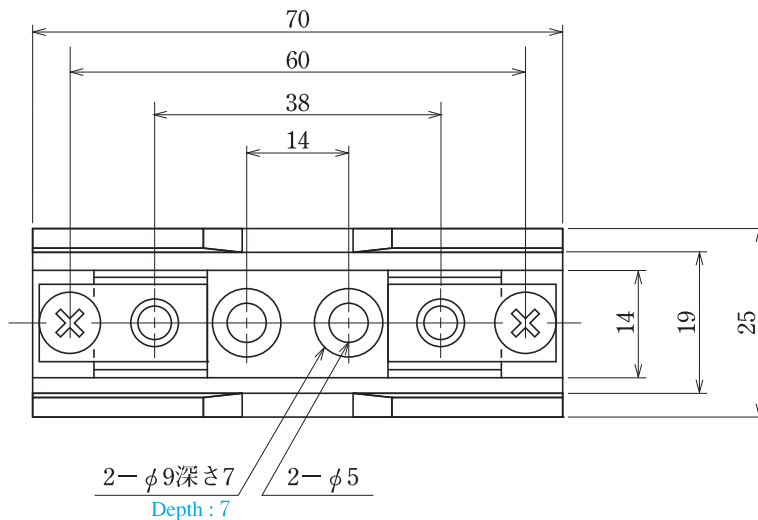


型名 Type Number	F4030
定格 Rating	AC250V 30A
絶縁抵抗 Insulation Resistance	500V 100MΩ 以上 DC500V 100MΩ and over
耐電圧 Withstands Voltage	2000V 1分間以上 AC2000V 1 minute and over
適合ヒューズ Compatible Fuse	φ15×50L

ヒューズホルダ

一般公差 / General Tolerance ±0.5

尺度 / Scale 1/1 単位 / Unit mm



- 注文方法 :
- Ordering Form : Type No.
- 結線ビス : 締付トルクは1.4N・mです。
- Connection screw : Tightening torque is 1.4 N・m.

■仕様 / Specifications.

部番 / Part No.	名称 / Part Name	材質 / Material	規格 / Standard	寸法 / Size	処理 / Treatment	備考 / Remark
1	基板 Base	フェノール樹脂 Phenolic	UL			黒色 Black
2	ヒューズクリップ Fuse Clip	りん青銅 Phosphor bronze	C5191R	板厚 t 0.6	ニッケルメッキ Nickel-Plated	
3	リベット Rivet	銅 Copper	C1100W		ニッケルメッキ Nickel-Plated	
4	導電板 Terminal	黄銅 Brass	C2680P	板厚 t 1.5	ニッケルメッキ Nickel-Plated	
5	結線ビス Screw	黄銅 Brass	C2700W	M4×0.7×8ℓ	ニッケルメッキ Nickel-Plated	バインド Type⑧