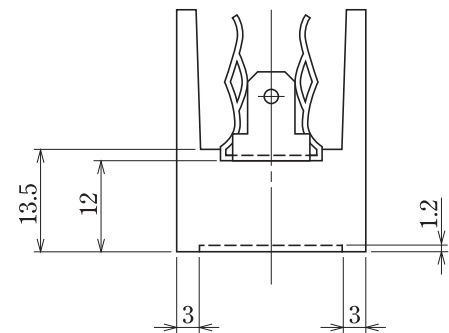
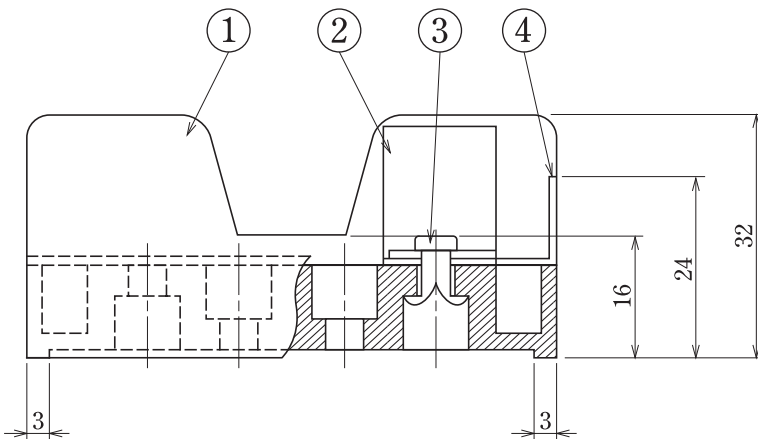
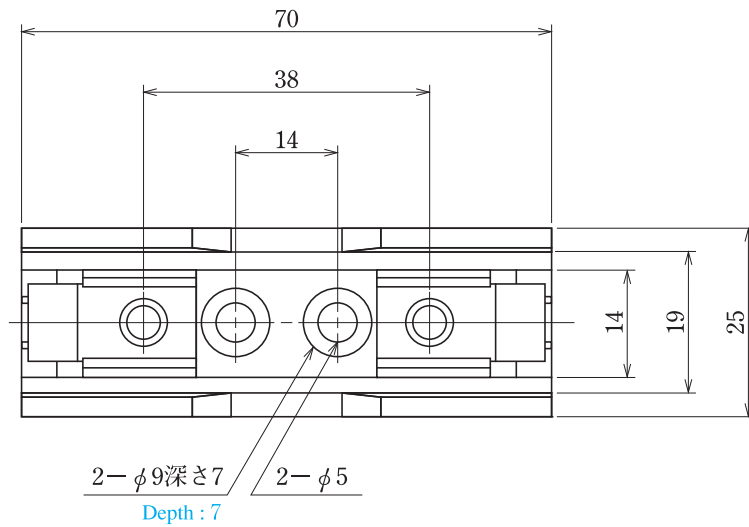


型名 Type Number	F4030F250	
定格 Rating	AC250V 30A	
絶縁抵抗 Insulation Resistance	500V	100MΩ 以上
	DC500V	100MΩ and over
耐電圧 Withstands Voltage	2000V	1 分間以上
	AC2000V	1 minute and over
適合ヒューズ Compatible Fuse	φ 15×50L	

一般公差 / General Tolerance ±0.5

尺度 / Scale 1/4 単位 / Unit mm

ヒューズホルダ



● 注文方法：型名

● Ordering Form : Type No.

■仕様 / Specifications.

部番 / Part No.	名称 / Part Name	材質 / Material	規格 / Standard	寸法 / Size	処理 / Treatment	備考 / Remark
1	基板 Base	フェノール樹脂 Phenolic	UL			黒色 Black
2	ヒューズクリップ Fuse Clip	りん青銅 Phosphor bronze	C5191R	板厚 t 0.6	ニッケルメッキ Nickel-Plated	
3	リベット Rivet	銅 Copper	C1100W		ニッケルメッキ Nickel-Plated	
4	導電タブ Conductive Tab	黄銅 Brass	C2680P	板厚 t 0.8	ニッケルメッキ Nickel-Plated	250タイプ / Type