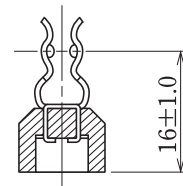
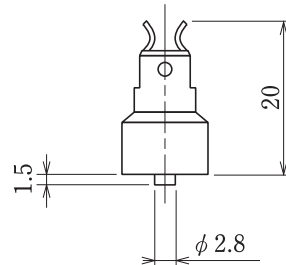
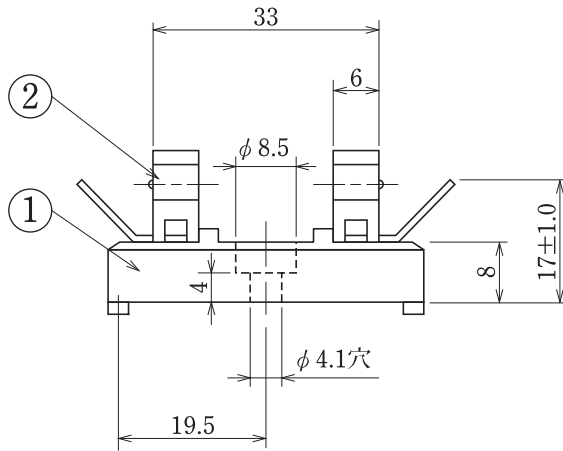
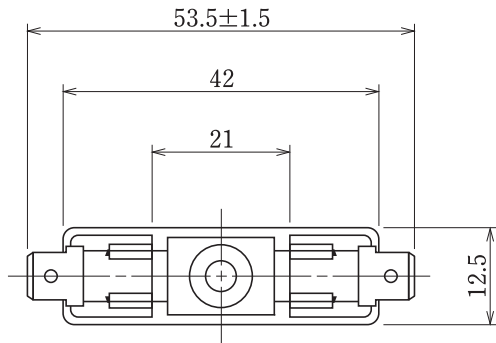


型名 Type Number	F4032F250
定格 Rating	AC250V 20A
絶縁抵抗 Insulation Resistance	500V 100MΩ 以上 DC500V 100MΩ and over
耐電圧 Withstands Voltage	2000V 1 分間以上 AC2000V 1 minute and over
適合ヒューズ Compatible Fuse	φ 6.4×32L

一般公差 / General Tolerance ±0.5

尺度 / Scale 1/1 単位 / Unit mm



- 注文方法：型名
- Ordering Form : Type No.
- ヒューズクリップとタブは一体構造です。
- Fuse clip and tab are integral construction.

■仕様 / Specifications.

部番 / Part No.	名称 / Part Name	材質 / Material	規格 / Standard	寸法 / Size	処理 / Treatment	備考 / Remark
1	基板 Base	フェノール樹脂 Phenolic	UL			黒色 Black
2	導電タブ Conductive Tab	りん青銅 Phosphor bronze	C5191R	板厚 t 0.8	スズメッキ Tin-Plated	250タイプ / Type