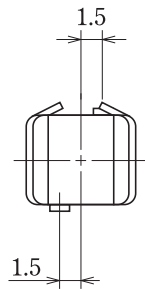


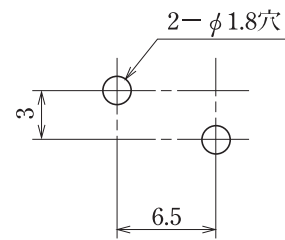
型名 Type Number	F4034P
定格 Rating	10A
適合ヒューズ Compatible Fuse	φ6.4

一般公差 / General Tolerance ±0.5

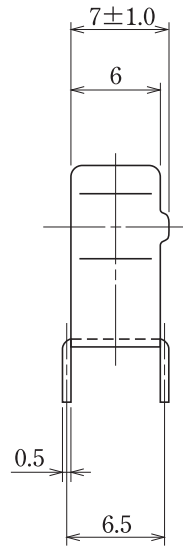
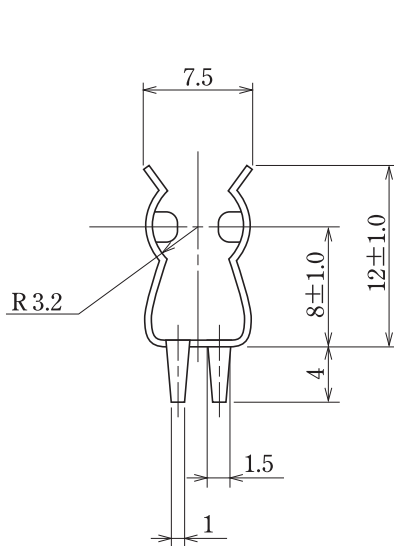
尺度 / Scale 2/1 単位 / Unit mm



基板加工例  
Processing the printed board



プリント基板厚 t1.4~2.0  
Printed board : t1.4~2.0



● 注文方法 : 型名

● Ordering Form : Type No.

■ 仕様 / Specifications.

材質 / Material	規格 / Standard	寸法 / Size	処理 / Treatment	備考 / Remark
りん青銅 Phosphor bronze	C5191R	板厚 t 0.5	ニッケルメッキ Nickel-Plated	